

# NEOLINEO V

**Extractores en línea para conductos con cuerpo extraíble y tamaño reducido con rodamientos a bolas de larga duración**



#### Ventilador:

- Envoltente en material plástico con doble aislamiento.
- Caja de bornes externa, con posición variable.
- Instalación rápida y sencilla.
- Los modelos T están equipados con temporizador.

#### Motor:

- Motores con rodamientos a bolas de larga duración, protección IPX4 y 2 velocidades.
- Monofásico 220-240 V 50/60 Hz.
- Temperatura de trabajo: +1 °C +40 °C.

#### Acabado:

- En material plástico de color blanco.

## Código de pedido

**NEOLINEO V**

—

**125**

—

**T**

NEOLINEO V: Extractores en línea para conductos con cuerpo extraíble y tamaño reducido con rodamientos a bolas de larga duración

Diámetro boca en mm

T: Temporizador incorporado

## Características técnicas

Modelo	Velocidad	Intensidad máx. admisible	Potencia eléctrica máx.	Caudal (m <sup>3</sup> /h)	Nivel de presión sonora <sup>1</sup> dB (A)	Peso aprox.
	(r/min)	(A)	(kW)	mín. / máx.	mín. / máx.	(Kg)
NEOLINEO-100/V	2385	0,21	0,03	145 / 190	27 / 36	2
NEOLINEO-100/V-T	2385	0,21	0,03	145 / 190	27 / 36	2
NEOLINEO-125/V	2455	0,27	0,04	220 / 280	29 / 37	2
NEOLINEO-125/V-T	2455	0,27	0,04	220 / 280	29 / 37	2
NEOLINEO-150/V	2460	0,27	0,06	405 / 520	34 / 43	3
NEOLINEO-150/V-T	2460	0,27	0,06	405 / 520	34 / 43	3
NEOLINEO-160/V	2460	0,27	0,06	405 / 520	34 / 43	3
NEOLINEO-160/V-T	2460	0,27	0,06	405 / 520	34 / 43	3
NEOLINEO-200/V	2380	0,48	0,11	830 / 1040	39 / 45	4
NEOLINEO-200/V-T	2380	0,48	0,11	830 / 1040	39 / 45	4
NEOLINEO-250/V	2440	0,79	0,18	1110 / 1400	44 / 52	8
NEOLINEO-315/V	2430	1,42	0,32	1570 / 2050	42 / 52	12

1. Los niveles de presión sonora irradiados, están obtenidos a 3 m en campo libre, con tubos rígidos en aspiración y descarga.



## Erp. (Energy Related Products)

Información de la Directiva 2009/125/EC descargable desde la web de SODECA o programa de selección QuickFan.

## Características acústicas

Los valores indicados se obtienen en condiciones de laboratorio según la norma ISO 3744.

### Espectro de potencia sonora Lw(A) en dB(A) por banda de frecuencia en Hz

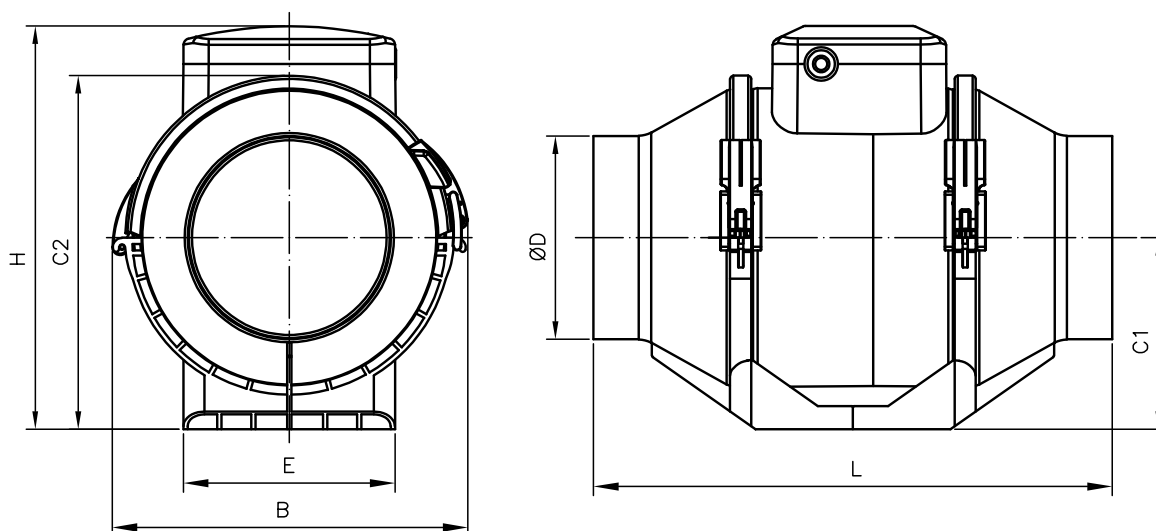
Valores tomados a la aspiración con 2/3 del caudal máximo (2/3 Qmax)

	63	125	250	500	1000	2000	4000	8000
NEOLINEO 100/V	23	35	61	58	56	48	43	30
NEOLINEO 125/V	28	38	57	58	57	52	43	29
NEOLINEO 150/V	42	52	71	69	67	64	56	43
NEOLINEO 160/V	42	52	71	69	67	64	56	43
NEOLINEO 200/V	41	50	63	64	65	64	62	52
NEOLINEO 250/V	52	62	66	71	75	72	62	52
NEOLINEO 315/V	50	59	68	73	77	74	70	59

Valores tomados a la descarga con 2/3 del caudal máximo (2/3 Qmax)

	63	125	250	500	1000	2000	4000	8000
NEOLINEO 100/V	22	34	60	57	55	48	42	29
NEOLINEO 125/V	27	37	55	57	56	51	42	29
NEOLINEO 150/V	41	50	70	69	66	63	56	42
NEOLINEO 160/V	41	50	70	69	66	63	56	42
NEOLINEO 200/V	43	52	61	66	64	63	58	51
NEOLINEO 250/V	52	60	66	76	77	74	63	52
NEOLINEO 315/V	51	60	66	70	75	71	66	57

## Dimensiones mm



	B	C1	C2	ØD	E	H	L
NEOLINEO 100/V	167	90,5	167	96	100	190	246
NEOLINEO 125/V	167	90,5	167	123	100	190	246
NEOLINEO 150/V	223	117,5	221,5	146	100	250	295
NEOLINEO 160/V	233	117,5	222,1	158	100	250	295
NEOLINEO 200/V	239	115	225,8	199	140	261	296
NEOLINEO 250/V	287	142	277,4	247	140	323	383
NEOLINEO 315/V	362	187,1	356,9	310	200	408	445

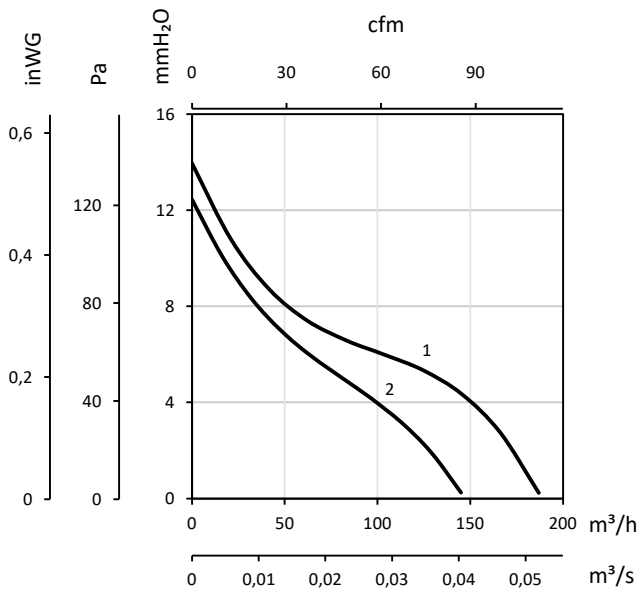
### Curvas características

Q= Caudal en m<sup>3</sup>/h, m<sup>3</sup>/s y cfm

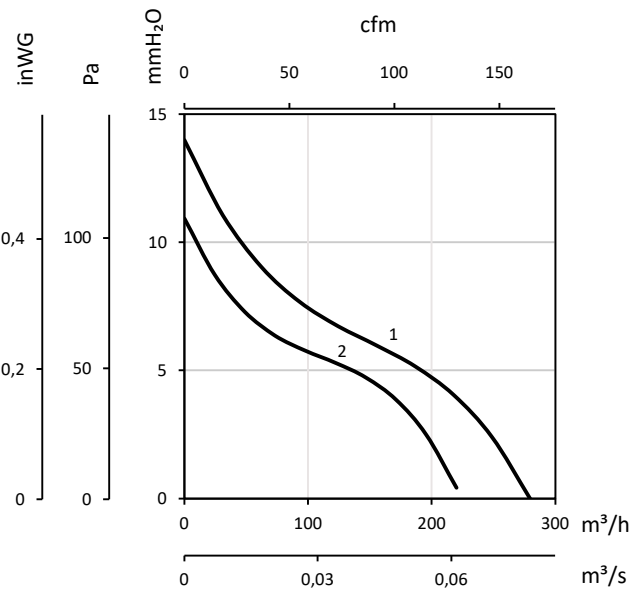
Pe= Presión estática en mmH<sub>2</sub>O, Pa e inWG

1: máx. 2: mín.

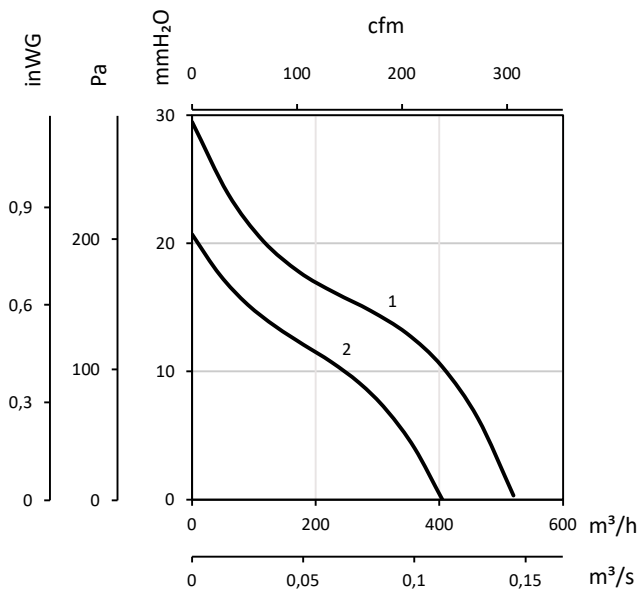
**NEOLINEO-100/V**



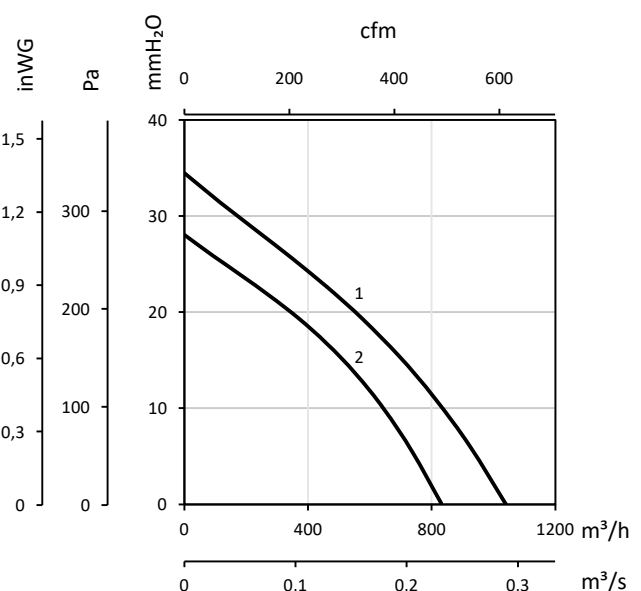
**NEOLINEO-125/V**



**NEOLINEO-150V  
NEOLINEO-160V**



**NEOLINEO-200/V**

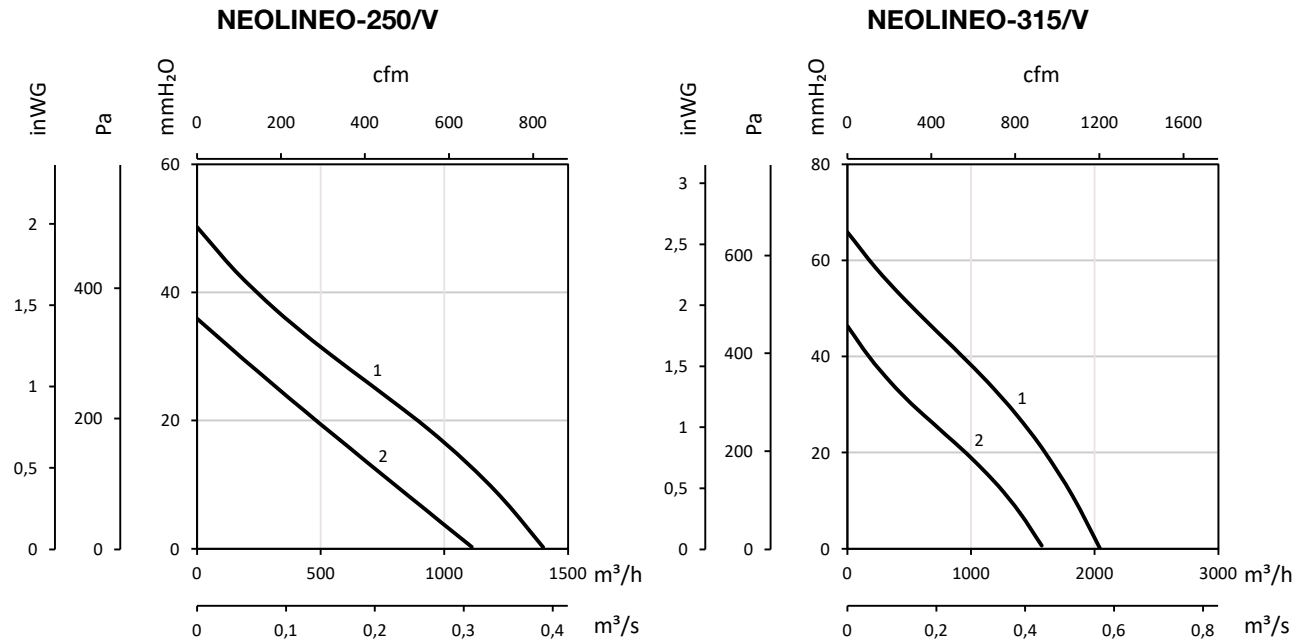


## Curvas características

Q= Caudal en m<sup>3</sup>/h, m<sup>3</sup>/s y cfm

Pe= Presión estática en mmH<sub>2</sub>O, Pa e inwg

1: máx. 2: mín.



## Accesorios



INT



SA



BA/BI



RC



BE



COMPUERTAS  
ANTIRETORNO



AIRFILTER



SC



BE-AC