

CSXR



Radialventilatoren, einseitig ansaugend, vorbereitet für den Riemenantrieb, mit seitlichem Wellenausgang und Überdruckturbine



Ventilator:

- Verzinktes Stahlblechgehäuse.
- Laufrad mit rückwärts gekrümmten Schaufeln, aus lackiertem Stahlblech.
- Max. Temperatur der beförderten Luft: -25 °C ... +85 °C.

Ausführung:

- Verzinktem Stahlblech.

Bestellnummer

CSXR — 450

CSXR: Radialventilatoren, einseitig ansaugend, vorbereitet für den Riemenantrieb, mit seitlichem Wellenausgang und Überdruckturbine

Baugröße Turbine mm

Zubehör



INT



VSD3/A-RFT
- VSD1/A-RFM



AET



ACE ACE/400



Erp. (Energy Related Products)

Informationen über die Richtlinie 2009/125/EG können auf der SODECA-Website oder den QuickFan-Selector heruntergeladen werden.

CSXRT



Radialventilatoren, einseitig ansaugend, mit Riemenantrieb und Überdruckturbine, Elektromotor, Riemenscheibensatz, Riemen und Schutzeinrichtungen



Ventilator:

- Verzinktes Stahlblechgehäuse.
- Laufrad mit rüc kWärts gekrümmten Schaufeln, aus lackiertem Stahlblech.
- Max. Temperatur der beförderten Luft: -25 °C ... +85 °C.

- Drehstrommotor 230/400 V 50 Hz (bis 4 kW) und 400/690 V 50 Hz (für Leistungen über 4 kW).
- Betriebstemperatur: -25 °C ... +50 °C.

Ausführung:

- Verzinktem Stahlblech.

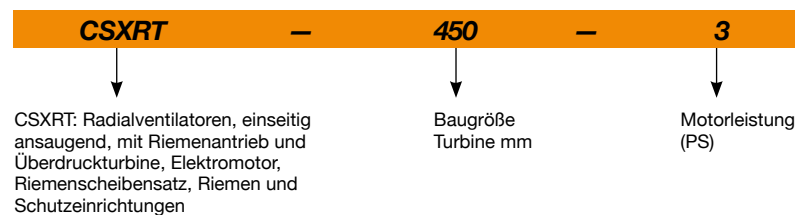
Motor:

- Motoren der Effizienzklasse IE3 für Leistungen $\geq 0,75$ kW, außer einphasige, 2 Drehzahlen und 8 Polen.
- Motoren der Effizienzklasse F mit Kugellager, Schutzart IP55.

Auf Anfrage:

- Verschiedene Positionen der Ausblasöffnung.

Bestellnummer



Zubehör



INT



VSD3/A-RFT
- VSD1/A-RFM



AET



VIS



ACE ACE/400



TEJ



Erp. (Energy Related Products)

Informationen über die Richtlinie 2009/125/EG können auf der SODECA-Website oder den QuickFan-Selector heruntergeladen werden.

CJSXR



Lüftungsgeräte mit Riemenantrieb aus Magnelis-Stahlblech mit höchster Korrosionsbeständigkeit gemäß ISO 12944



Ventilator:

- Konstruktion aus korrosionsbeständigem Magnelis-Stahlblech der Kategorie C5 mit Wärme- und Schalldämmung.
- Laufrad mit rückwärts gekrümmten Schaufeln, aus lackiertem Stahlblech.
- Stopfbüchse zur Kabeleinführung.
- Max. Temperatur der beförderten Luft: -25 °C ... +85 °C.

- Motoren der Effizienzklasse F mit Kugellager, Schutzart IP55.
- Drehstrommotor 230/400 V 50 Hz (bis 4 kW) und 400/690 V 50 Hz (für Leistungen über 4 kW).
- Betriebstemperatur: -25 °C ... +50 °C.

Ausführung:

- Magnelis-Stahlblech.

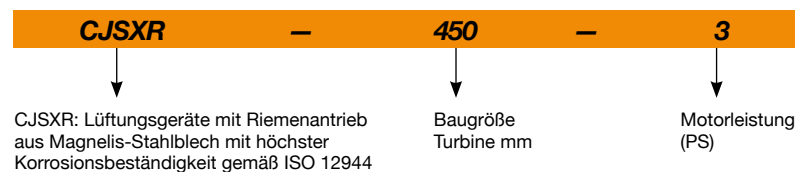
Motor:

- Motoren der Effizienzklasse IE3 für Leistungen $\geq 0,75$ kW, außer einphasige, 2 Drehzahlen und 8 Polen.

Auf Anfrage:

- Verschiedene Positionen der Ausblasöffnung.
- Runder Druckauslassstutzen.

Bestellnummer



Zubehör



INT



VSD3/A-RFT
- VSD1/A-RFM



AET



VIS



TEJ



Erp. (Energy Related Products)

Informationen über die Richtlinie 2009/125/EG können auf der SODECA-Website oder den QuickFan-Selector heruntergeladen werden.

Technische Daten

CSXR

Modell	Max. Drehzahl (U/min)	Installierte Leistung max. (kW)	Max. Luftvolumenstrom (m ³ /h)	Lufttemperatur (°C)		Gewicht ca. (Kg)
				min.	max.	
CSXR-315	3380	1,1	5540	-25	+85	27
CSXR-355	3100	1,5	7240	-25	+85	39
CSXR-400	2610	1,5	8650	-25	+85	44
CSXR-450	2700	3,0	12440	-25	+85	55
CSXR-500	2300	5,5	13630	-25	+85	70
CSXR-560	2000	7,5	17850	-25	+85	110
CSXR-630	1900	7,5	22800	-25	+85	125
CSXR-710	1750	7,5	31120	-25	+85	175
CSXR-800	1600	22,0	41050	-25	+85	252
CSXR-900	1400	30,0	46380	-25	+85	360
CSXR-1000	1400	37,0	56020	-25	+85	445

CSXRT CJSXR

Modell	Drehzahl (U/min)	Max. zulässiger Strom (A)			Installierte Leistung (kW)	Max. Luftvolumenstrom (m ³ /h)	Schalldruckpegel ¹ dB(A)	Betriebstemperatur (°C)		Gewicht ca. (Kg)	
		230V	400V	690V				min.	max.	CSXRT	CJSXR ²
315-1 IE3	2100	2,82	1,62		0,75	3435	82	-25	+85	34	110
315-1.5 IE3	2385	4,03	2,34		1,10	3905	85	-25	+85	36	115
315-2 IE3	2650	5,34	3,07		1,50	4335	87	-25	+85	71	147
315-3 IE3	2975	7,32	4,21		2,20	4870	89	-25	+85	79	158
355-0.75	1580	2,17	1,25		0,55	3685	83	-25	+85	41	126
355-1 IE3	1765	2,82	1,62		0,75	4120	85	-25	+85	44	126
355-1.5 IE3	2010	4,07	2,34		1,10	4690	88	-25	+85	46	131
355-2 IE3	2225	5,34	3,07		1,50	5190	90	-25	+85	48	132
355-3 IE3	2465	7,32	4,21		2,20	5750	93	-25	+85	93	178
355-4 IE3	2615	10,00	5,77		3,00	6100	94	-25	+85	99	181
400-1 IE3	1465	2,82	1,62		0,75	4855	85	-25	+85	52	154
400-1.5 IE3	1665	4,07	2,34		1,10	5515	88	-25	+85	54	156
400-2 IE3	1845	5,41	3,11		1,50	6110	90	-25	+85	56	163
400-3 IE3	2045	7,93	4,56		2,20	6775	92	-25	+85	99	201
400-4 IE3	2275	10,00	5,77		3,00	7535	95	-25	+85	105	207
450-1 IE3	1220	2,82	1,62		0,75	5620	83	-25	+85	64	182
450-1.5 IE3	1390	4,07	2,34		1,10	6405	86	-25	+85	66	185
450-2 IE3	1540	5,41	3,11		1,50	7095	88	-25	+85	68	192
450-3 IE3	1750	7,93	4,56		2,20	8060	91	-25	+85	72	200
450-4 IE3	1980	10,70	6,15		3,00	9120	94	-25	+85	76	198
450-5.5 IE3	2095	13,90	8,00		4,00	9650	95	-25	+85	128	246
500-1.5 IE3	1140	4,07	2,34		1,10	7330	86	-25	+85	88	224
500-2 IE3	1270	5,41	3,11		1,50	8165	88	-25	+85	90	230
500-3 IE3	1445	7,93	4,56		2,20	9290	91	-25	+85	93	239
500-4 IE3	1635	10,70	6,15		3,00	10510	93	-25	+85	98	241
500-5.5 IE3	1800	13,90	8,00		4,00	11570	95	-25	+85	107	250
500-7.5 IE3	2000		10,30	5,97	5,50	12855	98	-25	+85	116	268
500-10 IE3	2100		13,90	8,06	7,50	13500	99	-25	+85	178	314
560-1 IE3	835	2,82	1,62		0,75	8210	82	-25	+85	151	291
560-1.5 IE3	950	4,07	2,34		1,10	9340	84	-25	+85	161	307
560-2 IE3	1055	5,41	3,11		1,50	10375	87	-25	+85	100	296
560-3 IE3	1200	7,93	4,56		2,20	11800	90	-25	+85	103	298
560-4 IE3	1340	10,70	6,15		3,00	13175	92	-25	+85	108	301

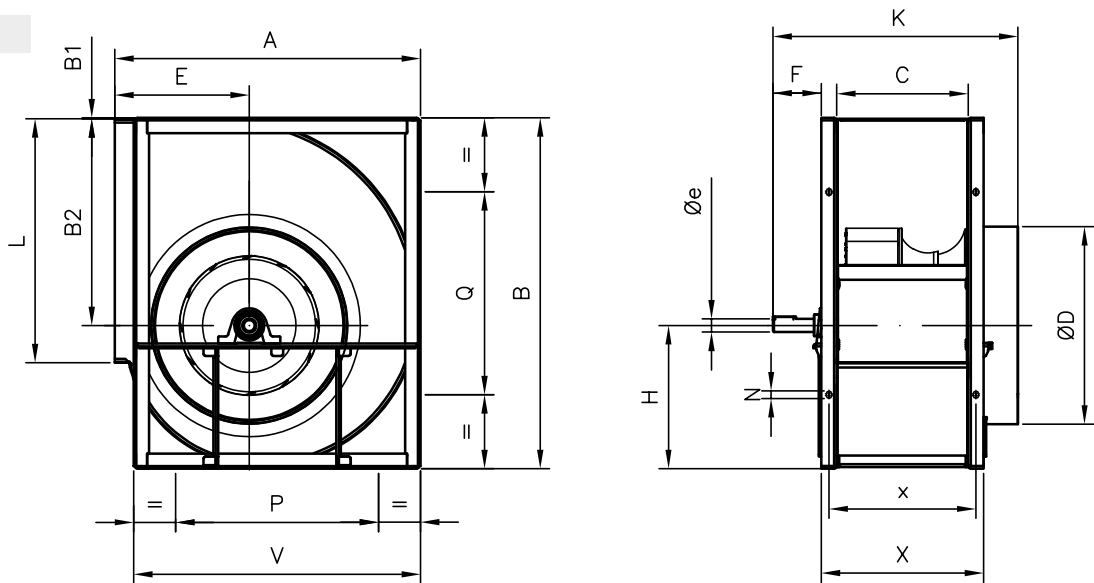
Technische Daten

Modell	Drehzahl	Max. zulässiger Strom (A)			Installierte Leistung	Max. Luftvolumenstrom	Schalldruckpegel ¹ dB(A)	Betriebstemperatur (°C)		Gewicht ca. (Kg)	
		230V	400V	690V				(kW)	(m³/h)	Saugseite	min.
560-5.5 IE3	1475	13,90	8,00		4,00	14505	94	-25	+85	117	310
560-7.5 IE3	1645		10,30	5,97	5,50	16175	96	-25	+85	122	328
560-10 IE3	1820		13,90	8,06	7,50	17895	99	-25	+85	132	331
560-15 IE3	1875		20,90	12,10	11,00	18440	99	-25	+85	276	416
630-1.5 IE3	775	4,07	2,34		1,10	9300	80	-25	+85	177	323
630-2 IE3	860	5,41	3,11		1,50	10320	82	-25	+85	181	377
630-3 IE3	1010	7,93	4,56		2,20	12120	86	-25	+85	119	338
630-4 IE3	1140	10,70	6,15		3,00	13680	88	-25	+85	123	340
630-5.5 IE3	1255	13,90	8,00		4,00	15060	90	-25	+85	132	349
630-7.5 IE3	1395		10,30	5,97	5,50	16740	93	-25	+85	138	367
630-10 IE3	1550		13,90	8,06	7,50	18600	95	-25	+85	147	370
630-15 IE3	1600		20,90	12,10	11,00	19200	96	-25	+85	293	439
710-1.5 IE3	635	4,07	2,34		1,10	11290	80	-25	+85	229	425
710-2 IE3	705	5,41	3,11		1,50	12535	82	-25	+85	232	451
710-3 IE3	800	7,93	4,56		2,20	14220	85	-25	+85	241	458
710-4 IE3	960	10,70	6,15		3,00	17065	89	-25	+85	186	411
710-5.5 IE3	1060	13,90	8,00		4,00	18845	91	-25	+85	195	420
710-7.5 IE3	1180		10,30	5,97	5,50	20980	93	-25	+85	200	438
710-10 IE3	1305		13,90	8,06	7,50	23200	95	-25	+85	210	440
710-15 IE3	1355		20,90	12,10	11,00	24090	96	-25	+85	344	540
800-3 IE3	650	7,93	4,56		2,20	16970	84	-25	+85	331	-
800-4 IE3	765	10,70	6,15		3,00	19975	88	-25	+85	226	-
800-5.5 IE3	845	13,90	8,00		4,00	22065	90	-25	+85	234	-
800-7.5 IE3	940		10,30	5,97	5,50	24545	92	-25	+85	240	-
800-10 IE3	1040		13,90	8,06	7,50	27155	95	-25	+85	250	-
800-15 IE3	1185		20,90	12,10	11,00	30940	97	-25	+85	284	-
800-20 IE3	1330		27,90	16,20	15,00	34730	100	-25	+85	305	-
800-25 IE3	1425		35,10	20,30	18,50	37210	101	-25	+85	325	-
800-30 IE3	1510		41,00	23,80	22,00	39430	103	-25	+85	344	-
800-40 IE3	1490		57,10	33,10	30,00	38905	102	-25	+85	687	-
900-3 IE3	535	7,93	4,56		2,20	17720	82	-25	+85	443	-
900-4 IE3	640	10,70	6,15		3,00	21200	86	-25	+85	281	-
900-5.5 IE3	705	13,90	8,00		4,00	23355	88	-25	+85	289	-
900-7.5 IE3	785		10,30	5,97	5,50	26005	90	-25	+85	295	-
900-10 IE3	870		13,90	8,06	7,50	28820	93	-25	+85	305	-
900-15 IE3	990		20,90	12,10	11,00	32795	95	-25	+85	339	-
900-20 IE3	1110		27,90	16,20	15,00	36770	98	-25	+85	360	-
900-25 IE3	1190		35,10	20,30	18,50	39420	99	-25	+85	380	-
900-30 IE3	1260		41,00	23,80	22,00	41740	101	-25	+85	399	-
900-40 IE3	1400		57,10	33,10	30,00	46375	103	-25	+85	453	-
1000-4 IE3	500	10,70	6,15		3,00	22220	83	-25	+85	550	-
1000-5.5 IE3	575	13,90	8,00		4,00	25555	86	-25	+85	342	-
1000-7.5 IE3	645		10,30	5,97	5,50	28665	88	-25	+85	348	-
1000-10 IE3	715		13,90	8,06	7,50	31780	91	-25	+85	358	-
1000-15 IE3	815		20,90	12,10	11,00	36220	93	-25	+85	392	-
1000-20 IE3	915		27,90	16,20	15,00	40665	96	-25	+85	413	-
1000-25 IE3	980		35,10	20,30	18,50	43555	97	-25	+85	432	-
1000-30 IE3	1040		41,00	23,80	22,00	46220	99	-25	+85	452	-
1000-40 IE3	1150		57,10	33,10	30,00	51110	101	-25	+85	506	-
1000-50 IE3	1260		66,80	38,70	37,00	56000	103	-25	+85	549	-
1000-60 IE3	1245		80,90	46,90	45,00	55335	103	-25	+85	1154	-

1. Die angegebenen Schalldruckpegel-Werte sind Drücke in dB(A), gemessen im Abstand von 3 m.
2. CJSXR: Verfügbar bis Modell 710.

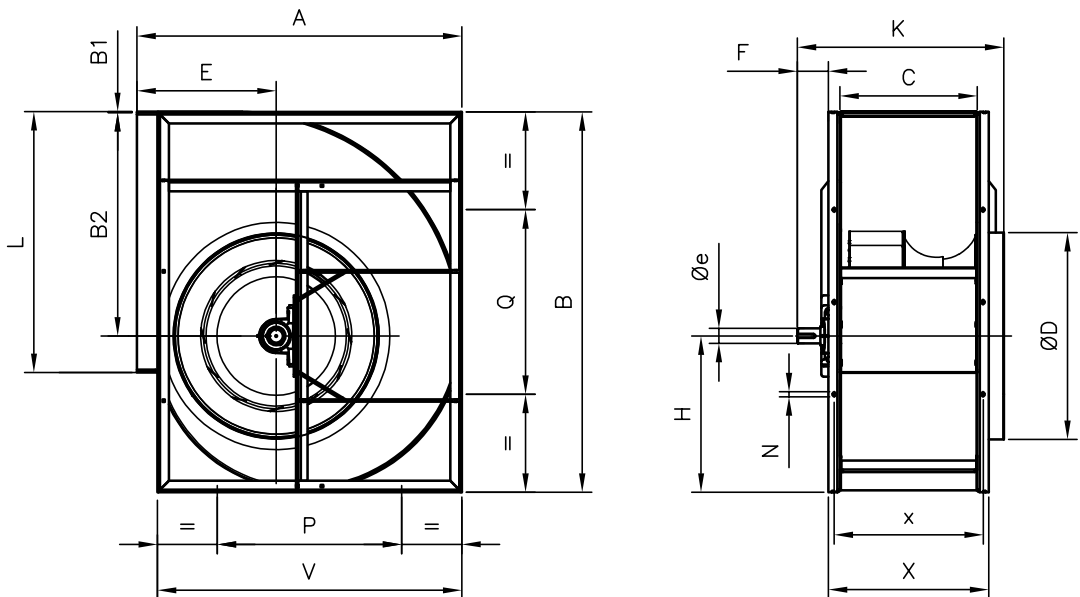
Abmessungen mm

CSXR 315...500



	A	B	B1	B2	C	øD	øe	E	F	H	K	L	N	P	Q	V	X	x
CSXR-315	518	578	2	404	223	322	25	236	83	235	441	404	13x18	280	280	480	283	253
CSXR-355	578	655	-	385	247	362	30	261	78	266	483	453	13x18	355	355	548	327	287
CSXR-400	651	733	-	433	274	420	30	290	91	300	520	507	13x18	355	355	613	354	314
CSXR-450	726	823	-	487	308	470	35	322	126,6	336	604,6	569	13x18	530	530	681	388	348
CSXR-500	800	918	3	543	344	517	35	352	126,6	375	640,6	638	15x20	530	530	750	424	384

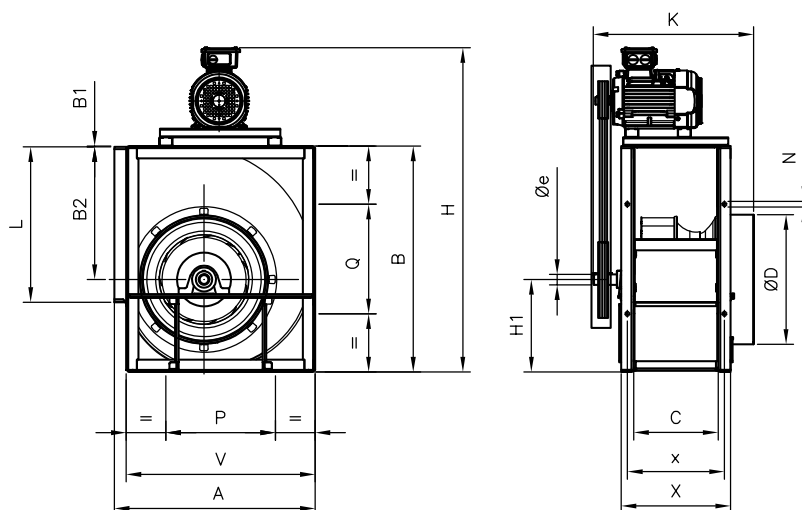
CSXR 560...1000



	A	B	B1	B2	C	øD	øe	E	F	H	K	L	N	P	Q	V	X	x
CSXR-560	893	1030	-	605	383	570	40	390	87	420	662,7	715	13x18	530	530	845	483	433
CSXR-630	999	1157	-	681	432	635	50	434	87	471,5	718	801	13x18	530	530	946	532	482
CSXR-710	1121	1303	-	766	478	722	50	485	115	531	800,3	898	17x22	630	630	1058	578	528
CSXR-800	1250	1468	-	862	533	808	65	535	126	606	840,5	1008	17x22	705	705	1181	633	583
CSXR-900	1408	1649	1	971	595	896	65	604	135	677	911,5	1130	17x22	550	550	1319	695	645
CSXR-1000	1501	1810	1	1066	663	996	65	617	135	744	979,5	1267	17x22	895	895	1462	763	713

Abmessungen mm

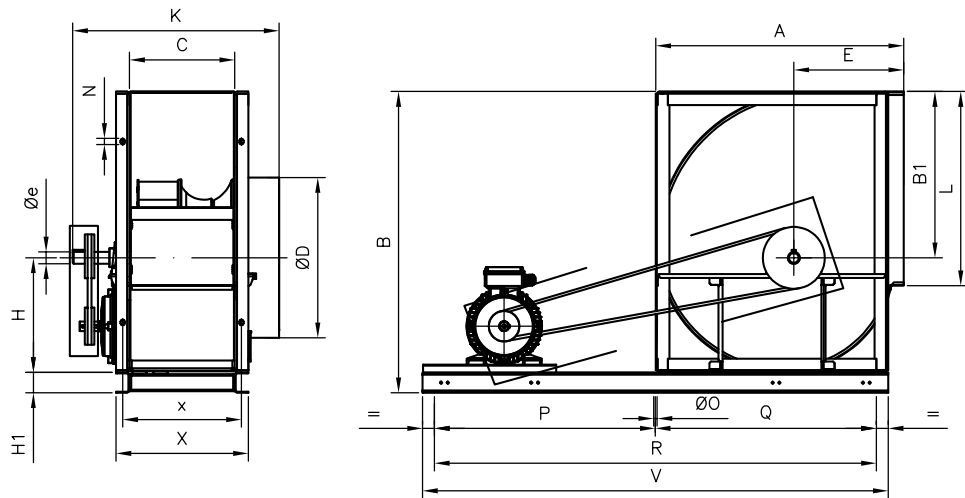
CSXRT 315...500



	A	B	B1	B2	C	øD	øe	E	H	H1	K	L	N	P	Q	V	X	x
CSXRT-315-1	518	578	2	341	223	327	25	236	855	235	441	404	13x18	280	280	480	283	253
CSXRT-315-1.5	518	578	2	341	223	327	25	236	855	235	441	404	13x18	280	280	480	283	253
CSXRT-315-2	518	578	2	341	223	327	25	236	875	235	441	404	13x18	280	280	480	283	253
CSXRT-315-3	518	578	2	341	223	327	25	236	875	235	441	404	13x18	280	280	480	283	253
CSXRT-355-0.75	578	650,5	-	385	247	362	30	261	910	266	483	453	13x18	355	355	548	327	287
CSXRT-355-1	578	650,5	-	385	247	362	30	261	930	266	483	453	13x18	355	355	548	327	287
CSXRT-355-1.5	578	650,5	-	385	247	362	30	261	930	266	483	453	13x18	355	355	548	327	287
CSXRT-355-2	578	650,5	-	385	247	362	30	261	945	266	483	453	13x18	355	355	548	327	287
CSXRT-355-3	578	650,5	-	385	247	362	30	261	945	266	483	453	13x18	355	355	548	327	287
CSXRT-355-4	578	650,5	-	385	247	362	30	261	963	266	483	453	13x18	355	355	548	327	287
CSXRT-400-1	651	733	-	433	274	420	30	290	1012	300	520	507	13x18	355	355	613	354	314
CSXRT-400-1.5	651	733	-	433	274	420	30	290	1012	300	520	507	13x18	355	355	613	354	314
CSXRT-400-2	651	733	-	433	274	420	30	290	1033	300	520	507	13x18	355	355	613	354	314
CSXRT-400-3	651	733	-	433	274	420	30	290	1033	300	520	507	13x18	355	355	613	354	314
CSXRT-400-4	651	733	-	433	274	420	30	290	1045	300	520	507	13x18	355	355	613	354	314
CSXRT-450-1	726	823	-	487	308	470	35	322	1100	336	605	569	13x18	530	530	681	388	348
CSXRT-450-1.5	726	823	-	487	308	470	35	322	1120	336	605	569	13x18	530	530	681	388	348
CSXRT-450-2	726	823	-	487	308	470	35	322	1120	336	605	569	13x18	530	530	681	388	348
CSXRT-450-3	726	823	-	487	308	470	35	322	1138	336	605	569	13x18	530	530	681	388	348
CSXRT-450-4	726	823	-	487	308	470	35	322	1138	336	605	569	13x18	530	530	681	388	348
CSXRT-500-1.5	800	918	3	540	344	517	35	352	1214	375	641	638	13x18	530	530	750	424	394
CSXRT-500-2	800	918	3	540	344	517	35	352	1214	375	641	638	13x18	530	530	750	424	394
CSXRT-500-3	800	918	3	540	344	517	35	352	1228	375	641	638	13x18	530	530	750	424	394
CSXRT-500-4	800	918	3	540	344	517	35	352	1228	375	641	638	13x18	530	530	750	424	394

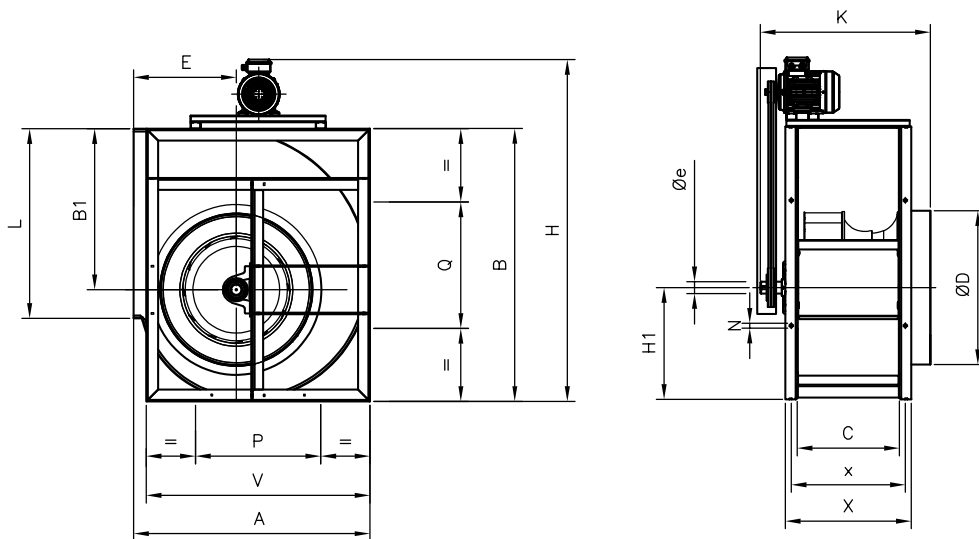
Abmessungen mm

CSXRT 450...500



	A	B	B1	C	øD	øe	E	H	H1	K	L	N	P	Q	R	V	X	x
CSXRT-450-5.5	726	883	487	308	470	35	322	336	60	605	569	13x18	648	648	1295	1365	388	353
CSXRT-500-5.5	800	978	540	344	517	35	352	375	60	640,5	638	13x18	738	738	1475	1575	424	389
CSXRT-500-7.5	800	978	540	344	517	35	352	375	60	640,5	638	13x18	738	738	1475	1575	424	389
CSXRT-500-10	800	978	540	344	517	35	352	375	60	640,5	638	13x18	738	738	1475	1575	424	389

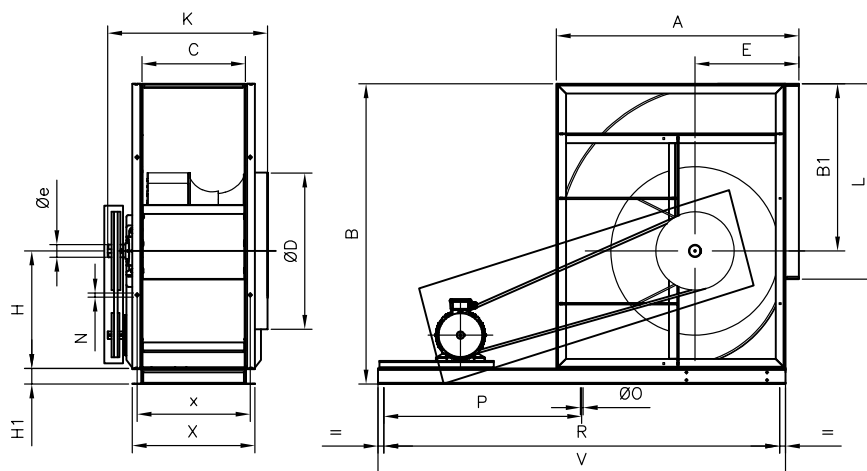
CSXRT 560...710



	A	B	B1	C	øD	øe	E	H	H1	K	L	N	P	Q	V	X	x
CSXRT-560-1	893	1025	605	383	584	40	390	1325	420	663	715	13x18	530	530	845	483	433
CSXRT-560-1.5	893	1025	605	383	584	40	390	1325	420	663	715	13x18	530	530	845	483	433
CSXRT-560-2	893	1025	605	383	584	40	390	1325	420	663	715	13x18	530	530	845	483	433
CSXRT-560-3	893	1025	605	383	584	40	390	1340	420	663	715	13x18	530	530	845	483	433
CSXRT-560-4	893	1025	605	383	584	40	390	1340	420	663	715	13x18	530	530	845	483	433
CSXRT-630-1.5	999	1157	681	432	650	50	434	1470	471,5	718	801	13x18	530	530	946	532	482
CSXRT-630-2	999	1157	681	432	650	50	434	1470	471,5	718	801	13x18	530	530	946	532	482
CSXRT-630-3	999	1157	681	432	650	50	434	1470	471,5	718	801	13x18	530	530	946	532	482
CSXRT-630-4	999	1157	681	432	650	50	434	1470	471,5	718	801	13x18	530	530	946	532	482
CSXRT-710-1.5	1121	1303	766	478	725	50	476	1612	538	800	898	17x22	630	630	1058	578	528
CSXRT-710-2	1121	1303	766	478	725	50	476	1612	538	800	898	17x22	630	630	1058	578	528
CSXRT-710-3	1121	1303	766	478	725	50	476	1612	538	800	898	17x22	630	630	1058	578	528
CSXRT-710-4	1121	1303	766	478	725	50	476	1612	538	800	898	17x22	630	630	1058	578	528

Abmessungen mm

CSXRT 560...1000

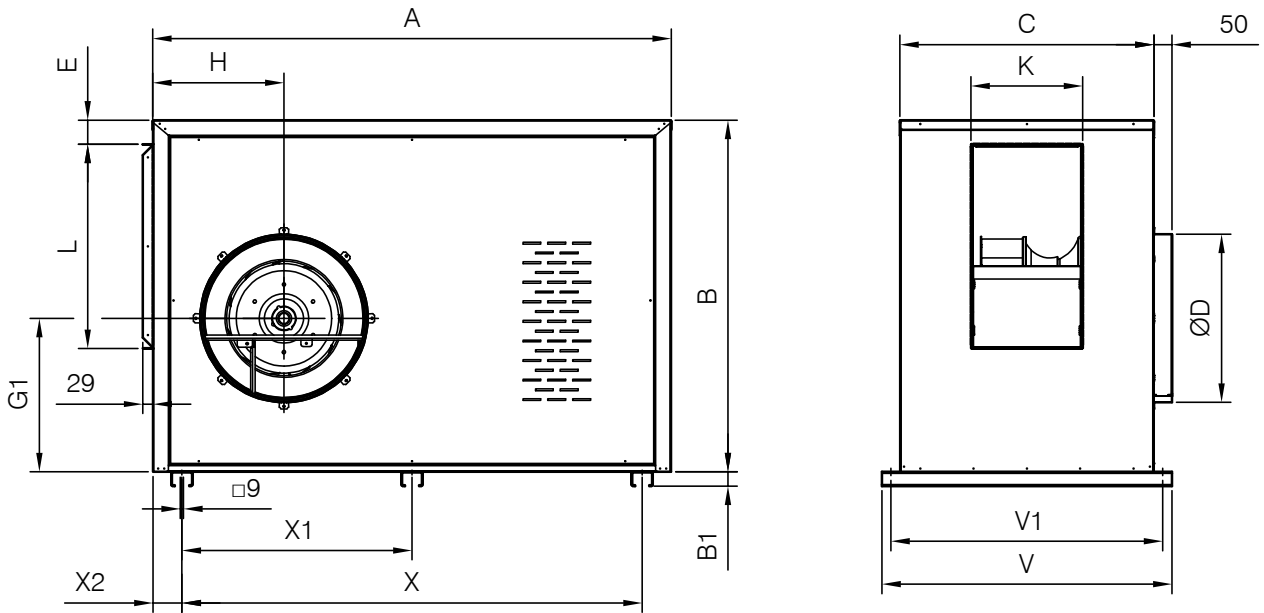


	A	B	B1	C	øD	øe	E	H	H1	K	L	N	P	R	V	X	x
CSXRT-560-5.5	893	1085	605	383	584	40	390	420	60	663	715	13x16	648	1295	1366	483	433
CSXRT-560-7.5	893	1085	605	383	584	40	390	420	60	663	715	13x17	648	1295	1366	483	433
CSXRT-560-10	893	1085	605	383	584	40	390	420	60	663	715	13x18	648	1295	1366	483	433
CSXRT-560-15	893	1085	605	383	584	40	390	420	60	663	715	13x18	648	1295	1366	483	433
CSXRT-630-5.5	999	1213	681	432	650	50	434	471,5	60	718	801	13x18	808	1615	1715	532	482
CSXRT-630-7.5	999	1213	681	432	650	50	434	471,5	60	718	801	13x18	808	1615	1715	532	482
CSXRT-630-10	999	1213	681	432	650	50	434	471,5	60	718	801	13x18	808	1615	1715	532	482
CSXRT-630-15	999	1213	681	432	650	50	434	471,5	60	718	801	13x18	808	1615	1715	532	482
CSXRT-710-5.5	1121	1383	766	478	725	50	476	538	60	800	898	17x22	637	1911	2000	578	528
CSXRT-710-7.5	1121	1383	766	478	725	50	476	538	60	800	898	17x22	637	1911	2000	578	528
CSXRT-710-10	1121	1383	766	478	725	50	476	538	60	800	898	17x22	637	1911	2000	578	528
CSXRT-710-15	1121	1383	766	478	725	50	476	538	60	800	898	17x22	637	1911	2000	578	528
CSXRT-800-3	1250	1548	861	533	808	65	535	606	80	840,5	1008	17x22	1020	2040	2100	633	583
CSXRT-800-4	1250	1548	861	533	808	65	535	606	80	840,5	1008	17x22	1020	2040	2100	633	583
CSXRT-800-5.5	1250	1548	861	533	808	65	535	606	80	840,5	1008	17x22	1020	2040	2100	633	583
CSXRT-800-7.5	1250	1548	861	533	808	65	535	606	80	840,5	1008	17x22	1020	2040	2100	633	583
CSXRT-800-10	1250	1548	861	533	808	65	535	606	80	840,5	1008	17x22	1020	2040	2100	633	583
CSXRT-800-15	1250	1548	861	533	808	65	535	606	80	840,5	1008	17x22	1020	2040	2100	633	583
CSXRT-800-20	1250	1548	861	533	808	65	535	606	80	840,5	1008	17x22	1020	2040	2100	633	583
CSXRT-800-25	1250	1548	861	533	808	65	535	606	80	840,5	1008	17x22	1020	2040	2100	633	583
CSXRT-800-30	1250	1548	861	533	808	65	535	606	80	840,5	1008	17x22	1020	2040	2100	633	583
CSXRT-800-40	1250	1548	861	533	808	65	535	606	80	840,5	1008	17x22	1020	2040	2100	633	583
CSXRT-900-3	1408	1728	972	595	896	65	604	677	80	911,5	1130	17x22	1120	2240	2300	695	645
CSXRT-900-4	1408	1728	972	595	896	65	604	677	80	911,5	1130	17x22	1120	2240	2300	695	645
CSXRT-900-5.5	1408	1728	972	595	896	65	604	677	80	911,5	1130	17x22	1120	2240	2300	695	645
CSXRT-900-7.5	1408	1728	972	595	896	65	604	677	80	911,5	1130	17x22	1120	2240	2300	695	645
CSXRT-900-10	1408	1728	972	595	896	65	604	677	80	911,5	1130	17x22	1120	2240	2300	695	645
CSXRT-900-15	1408	1728	972	595	896	65	604	677	80	911,5	1130	17x22	1120	2240	2300	695	645
CSXRT-900-20	1408	1728	972	595	896	65	604	677	80	911,5	1130	17x22	1120	2240	2300	695	645
CSXRT-900-25	1408	1728	972	595	896	65	604	677	80	911,5	1130	17x22	1120	2240	2300	695	645
CSXRT-900-30	1408	1728	972	595	896	65	604	677	80	911,5	1130	17x22	1120	2240	2300	695	645
CSXRT-900-40	1408	1728	972	595	896	65	604	677	80	911,5	1130	17x22	1120	2240	2300	695	645
CSXRT-1000-4	1501	1910	1066	663	996	65	617	744	100	979,5	1267	17x22	1210	2420	2480	783	723
CSXRT-1000-5.5	1501	1910	1066	663	996	65	617	744	100	979,5	1267	17x22	1210	2420	2480	783	723
CSXRT-1000-7.5	1501	1910	1066	663	996	65	617	744	100	979,5	1267	17x22	1210	2420	2480	783	723
CSXRT-1000-10	1501	1910	1066	663	996	65	617	744	100	979,5	1267	17x22	1210	2420	2480	783	723
CSXRT-1000-15	1501	1910	1066	663	996	65	617	744	100	979,5	1267	17x22	1210	2420	2480	783	723
CSXRT-1000-20	1501	1910	1066	663	996	65	617	744	100	979,5	1267	17x22	1210	2420	2480	783	723
CSXRT-1000-25	1501	1910	1066	663	996	65	617	744	100	979,5	1267	17x22	1210	2420	2480	783	723
CSXRT-1000-30	1501	1910	1066	663	996	65	617	744	100	979,5	1267	17x22	1210	2420	2480	783	723
CSXRT-1000-40	1501	1910	1066	663	996	65	617	744	100	979,5	1267	17x22	1210	2420	2480	783	723
CSXRT-1000-50	1501	1910	1066	663	996	65	617	744	100	979,5	1267	17x22	1210	2420	2480	783	723
CSXRT-1000-60	1501	1910	1066	663	996	65	617	744	100	979,5	1267	17x22	1210	2420	2480	783	723

Abmessungen mm

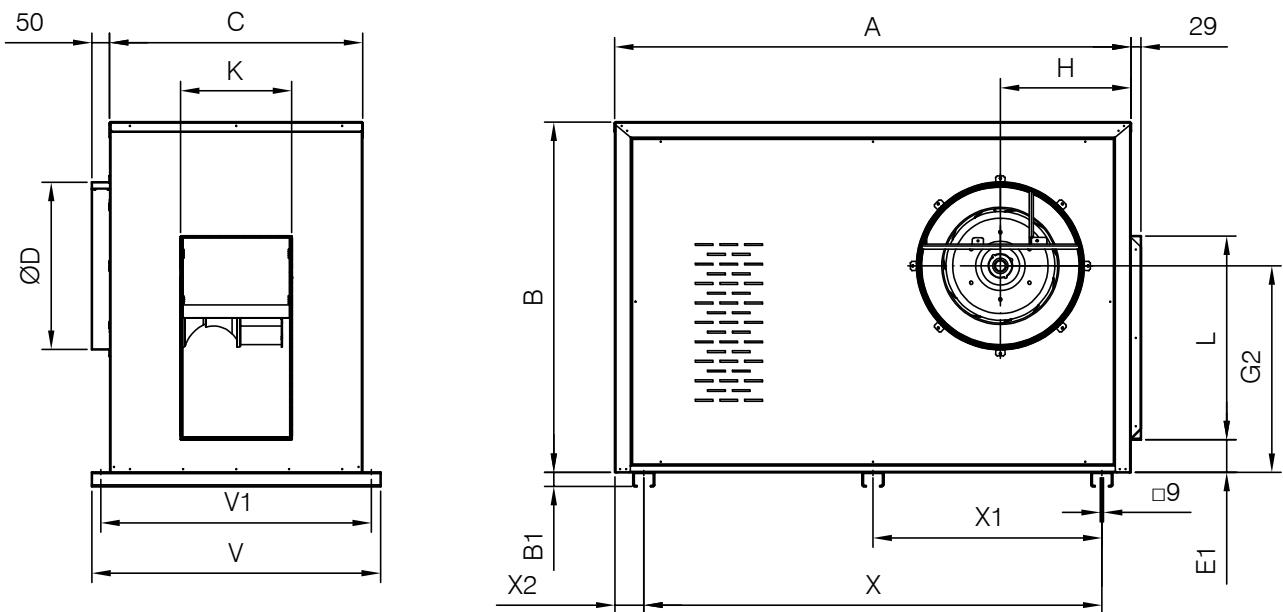
CJSRX

Standardlieferung Horizontaler Druck
(H) RD 90



CJSRX

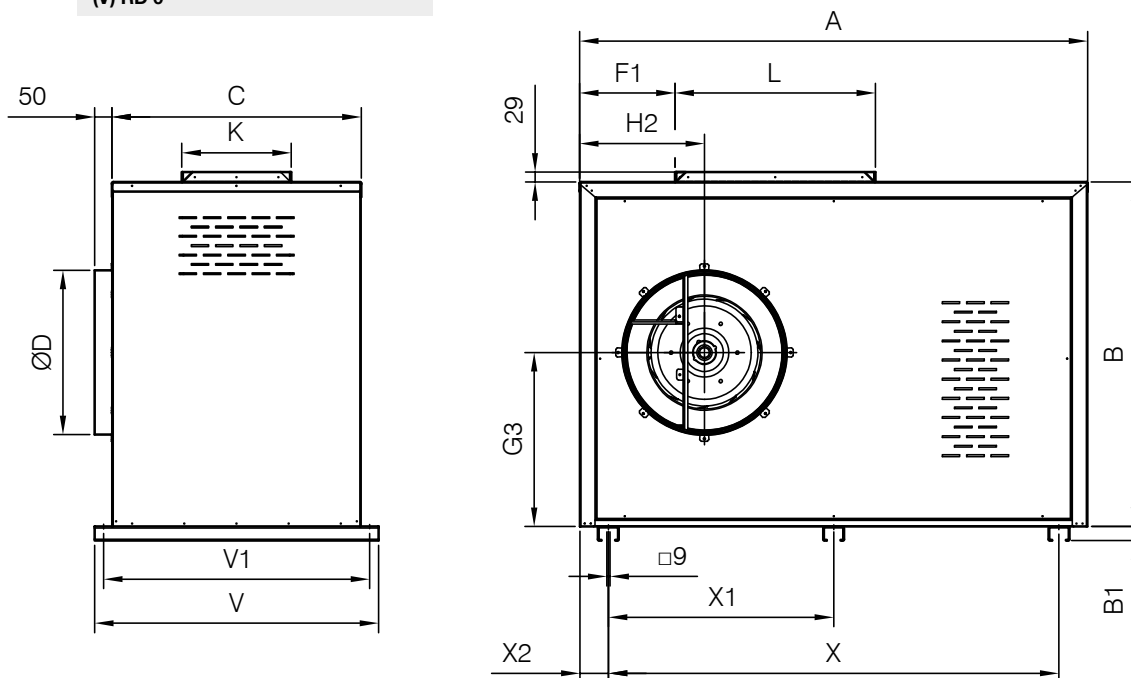
Auf Anfrage Horizontaldruck (H)
LG 90



Abmessungen mm

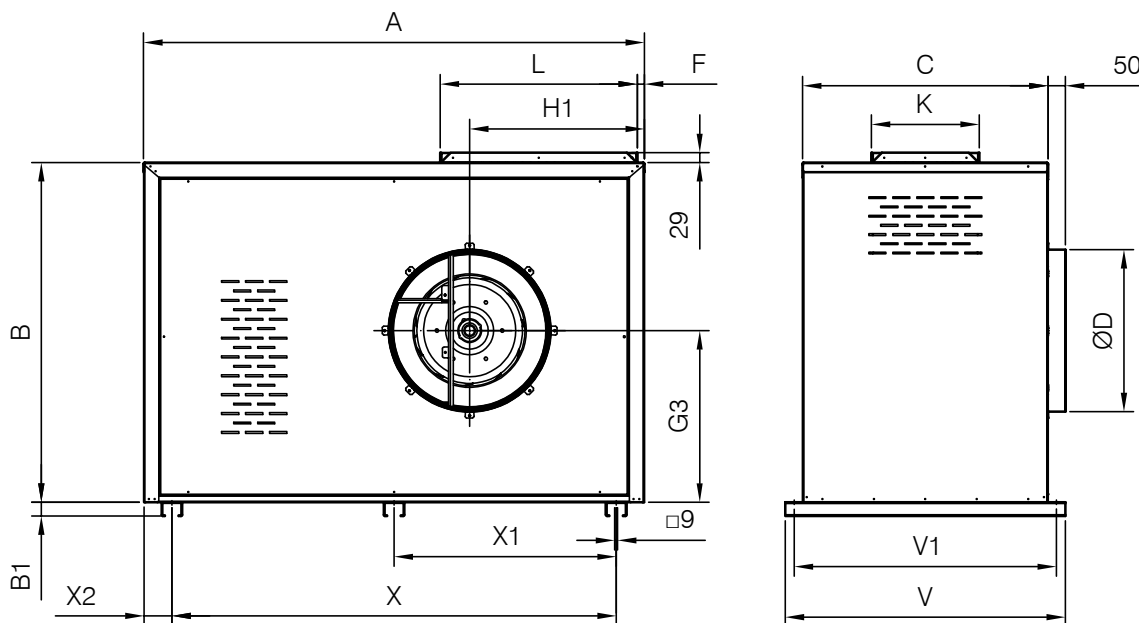
CJSRX

Auf Anfrage Vertikaldruck (V) RD 0



CJSRX

Auf Anfrage Vertikaldruck (V) LG 0



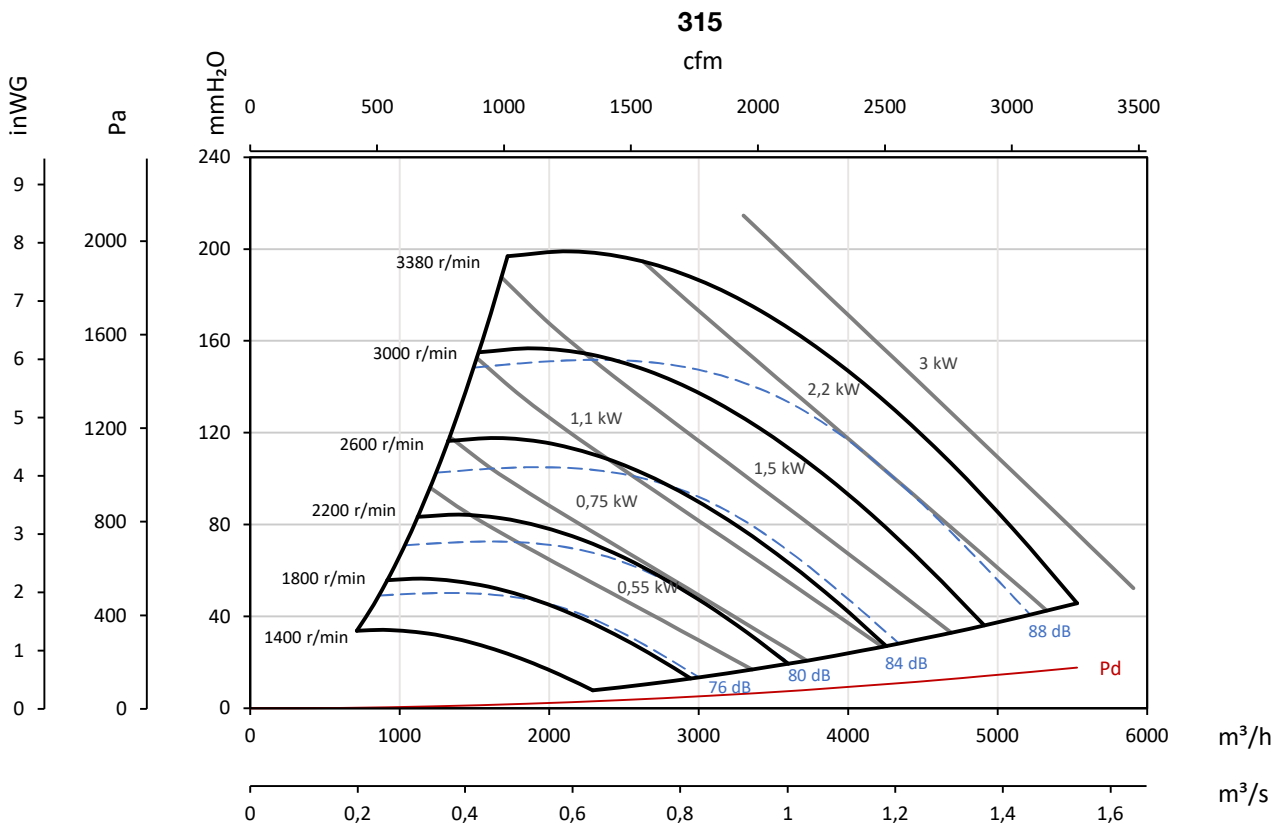
Abmessungen mm

	A	B	B1	C	ØD	E	E1	F	F1	G1	G2	G3
CJSRX-315	1000	720	40	600	327	64	75	67	238	311	419	358
CJSRX-355	1200	800	40	650	370	67	77	65	264	346	464	397
CJSRX-400	1400	900	40	680	420	68	93	55	281	396	529	457
CJSRX-450	1460	990	40	716	470	68	92	20	274	432	583	500
CJSRX-500	1660	1080	40	760	519	66	96	26	301	471	639	544
CJSRX-560	1660	1190	40	810	588	65	93	24	339	516	701	599
CJSRX-630	1800	1322	40	850	652	70	93	27	456	568	777	661
CJSRX-710	2150	1484	40	910	722	60	112	107	513	654	881	761

	H	H1	H2	K	L	V	V1	X	X1	X2
CJSRX-315	315	411	303	229	410	700	670	682	341	159
CJSRX-355	353	454	335	253	459	750	720	920	460	140
CJSRX-400	371	491	359	280	513	780	750	1175	588	113
CJSRX-450	370	510	359	314	575	816	786	1295	648	83
CJSRX-500	412	568	401	350	644	860	830	1475	738	93
CJSRX-560	462	632	450	389	721	910	880	1475	738	93
CJSRX-630	490	709	578	438	807	950	920	1615	808	93
CJSRX-710	525	875	649	484	905	1010	980	1274	637	120

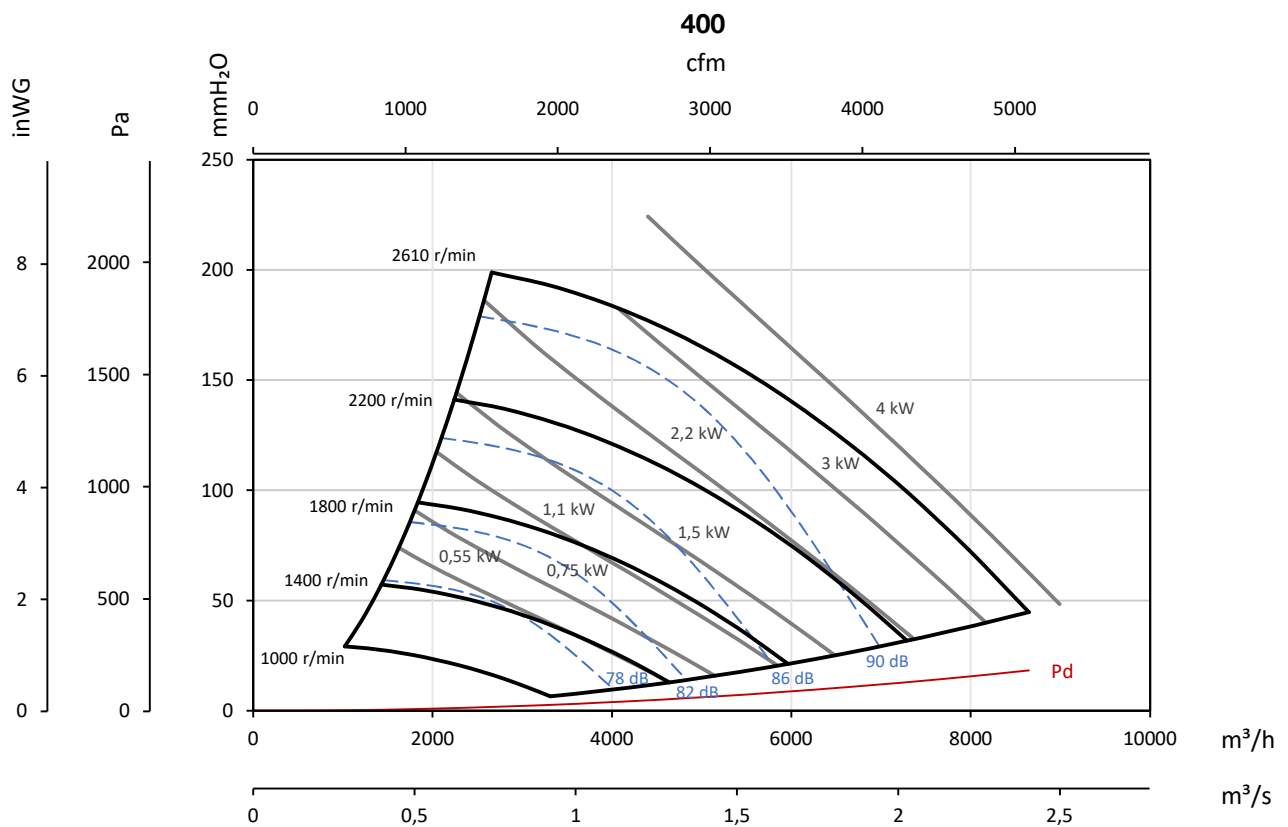
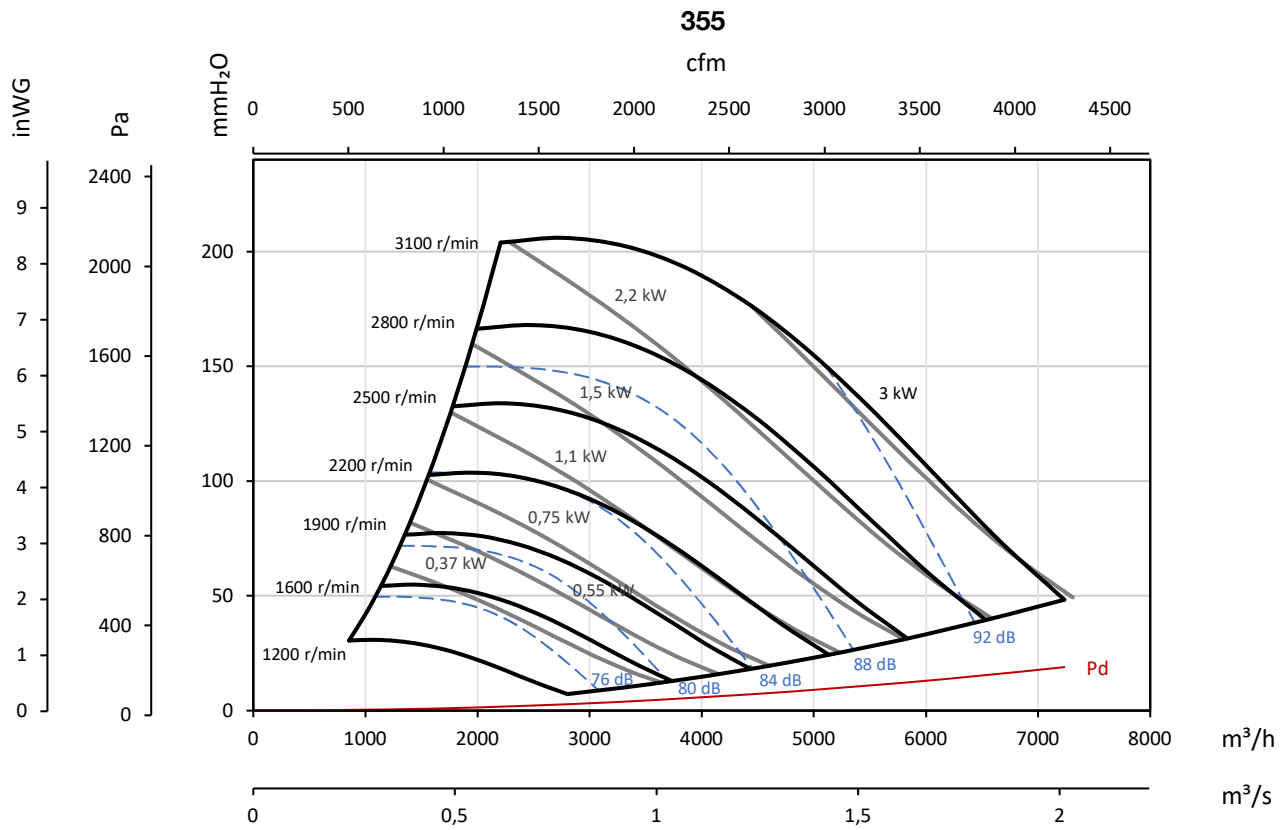
Kennlinien

Q= Volumenstrom in m³/h, m³/s und cfm Pe= Statischer Druck in mmH₂O, Pa und inwg



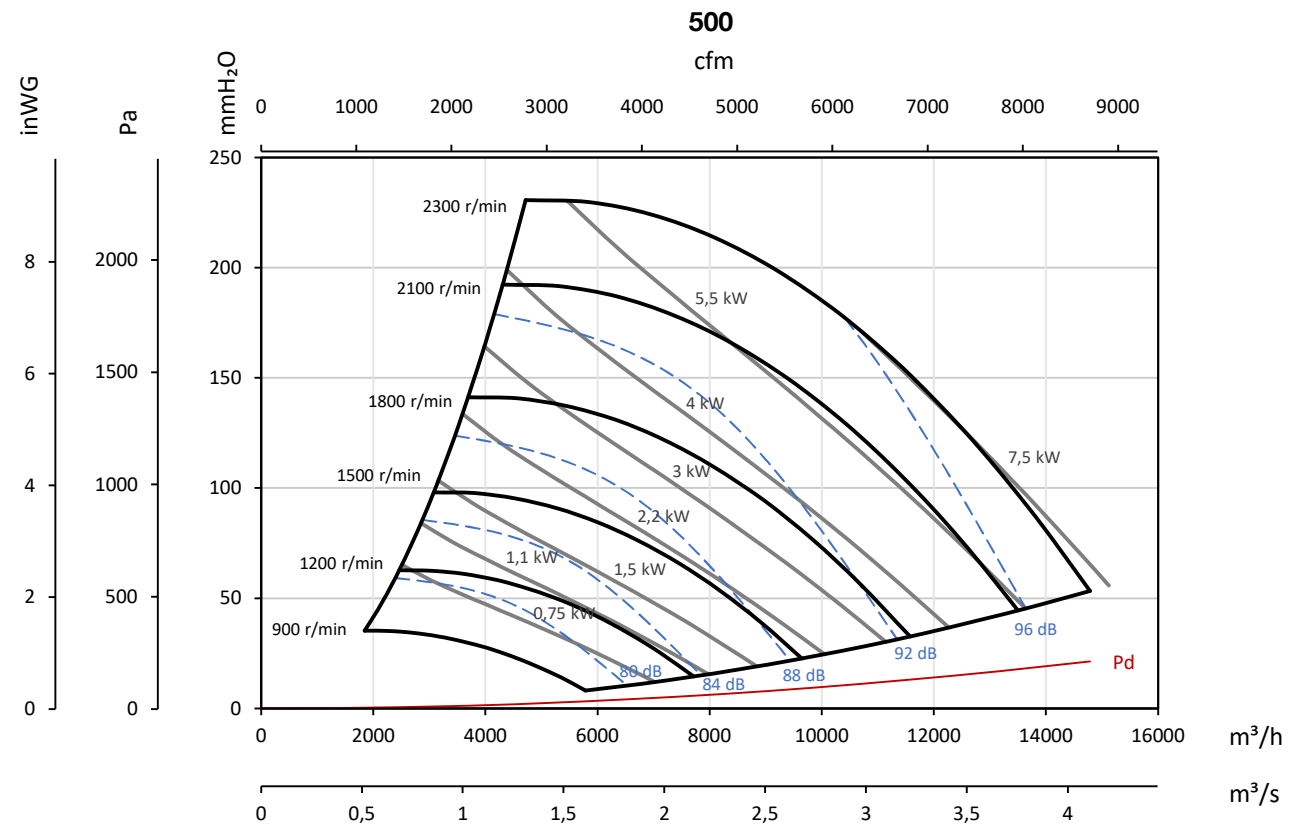
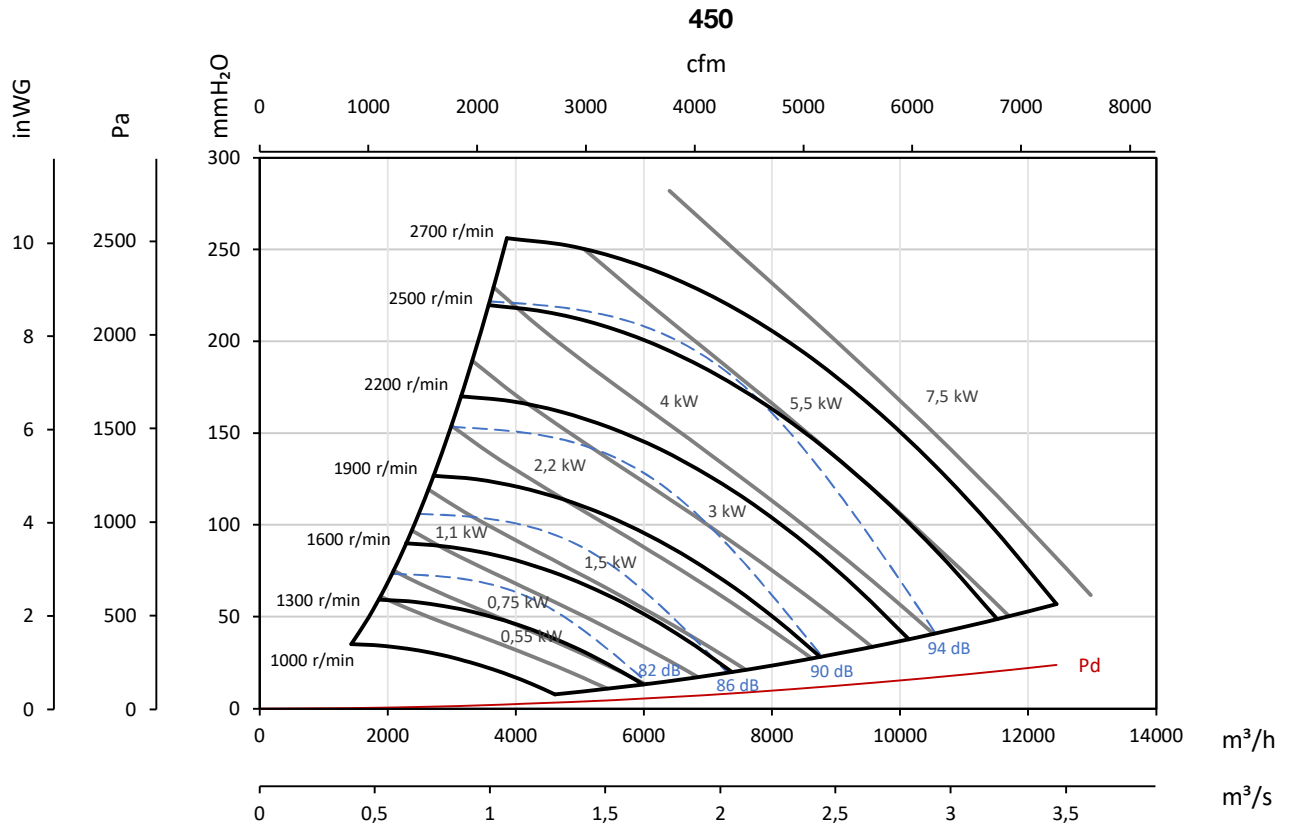
Kennlinien

Q= Volumenstrom in m³/h, m³/s und cfm Pe= Statischer Druck in mmH₂O, Pa und inwg



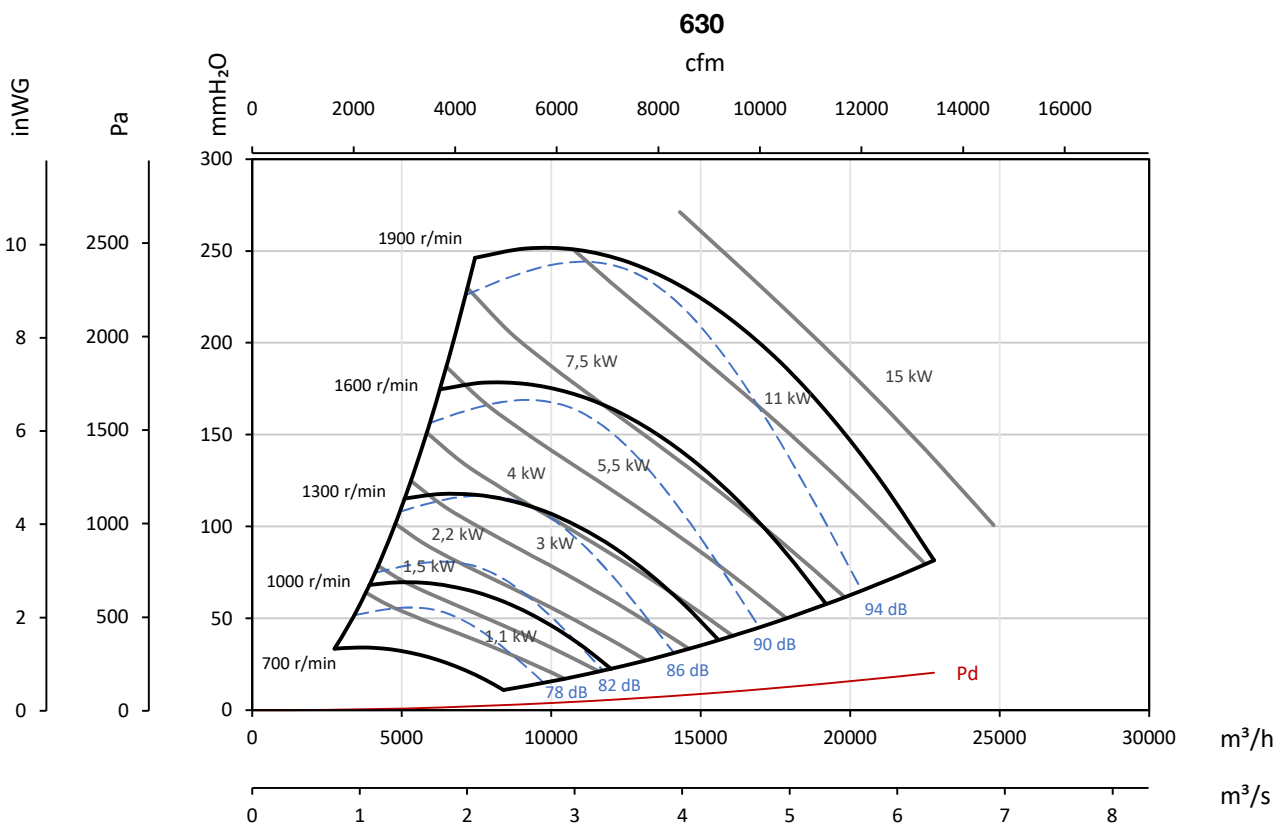
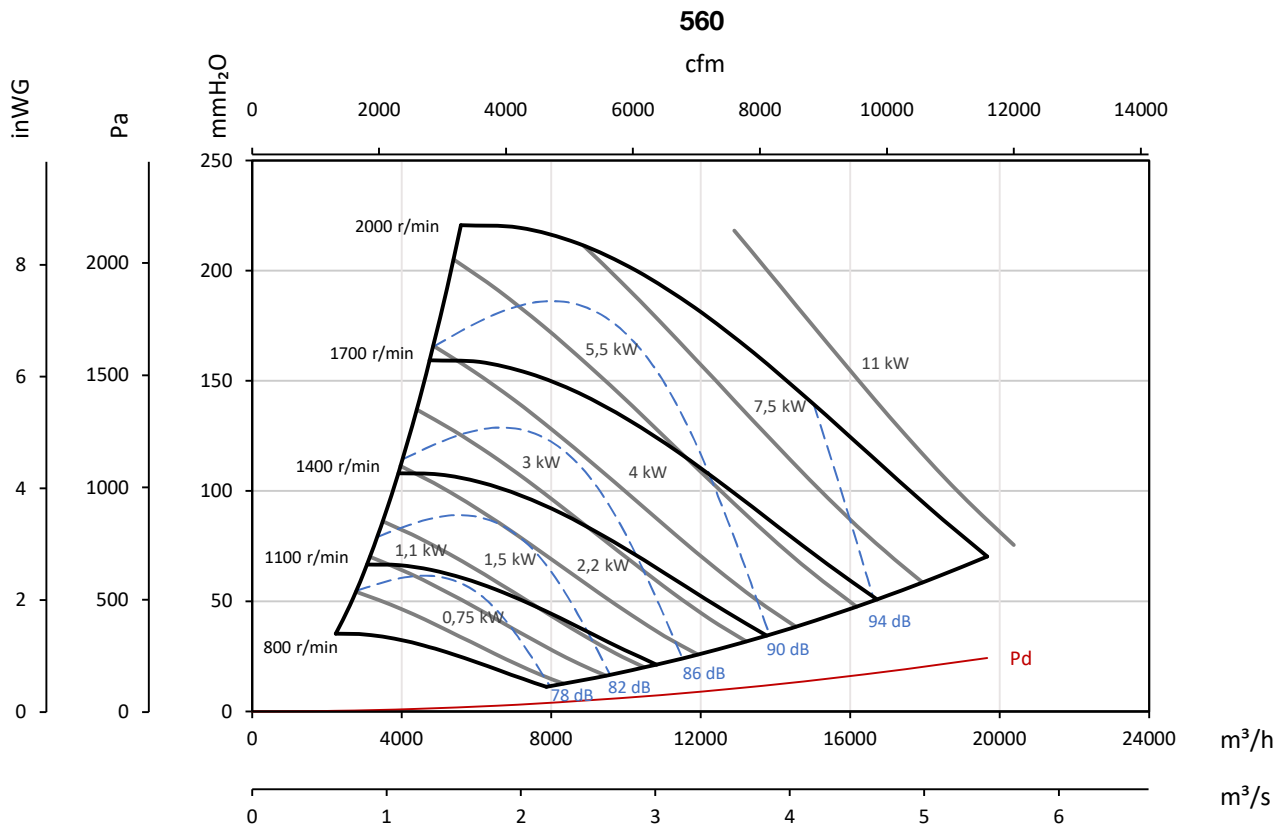
Kennlinien

Q= Volumenstrom in m³/h, m³/s und cfm Pe= Statischer Druck in mmH₂O, Pa und inWG



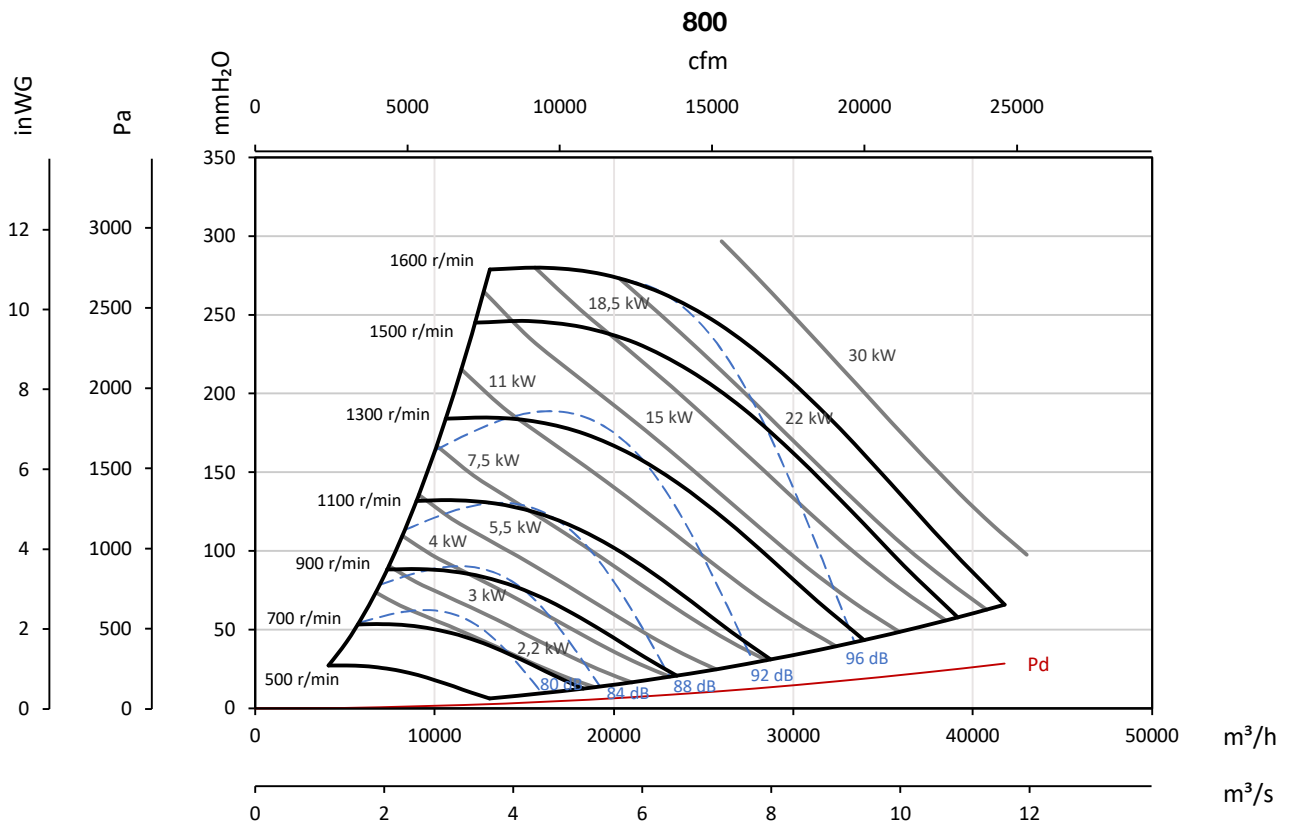
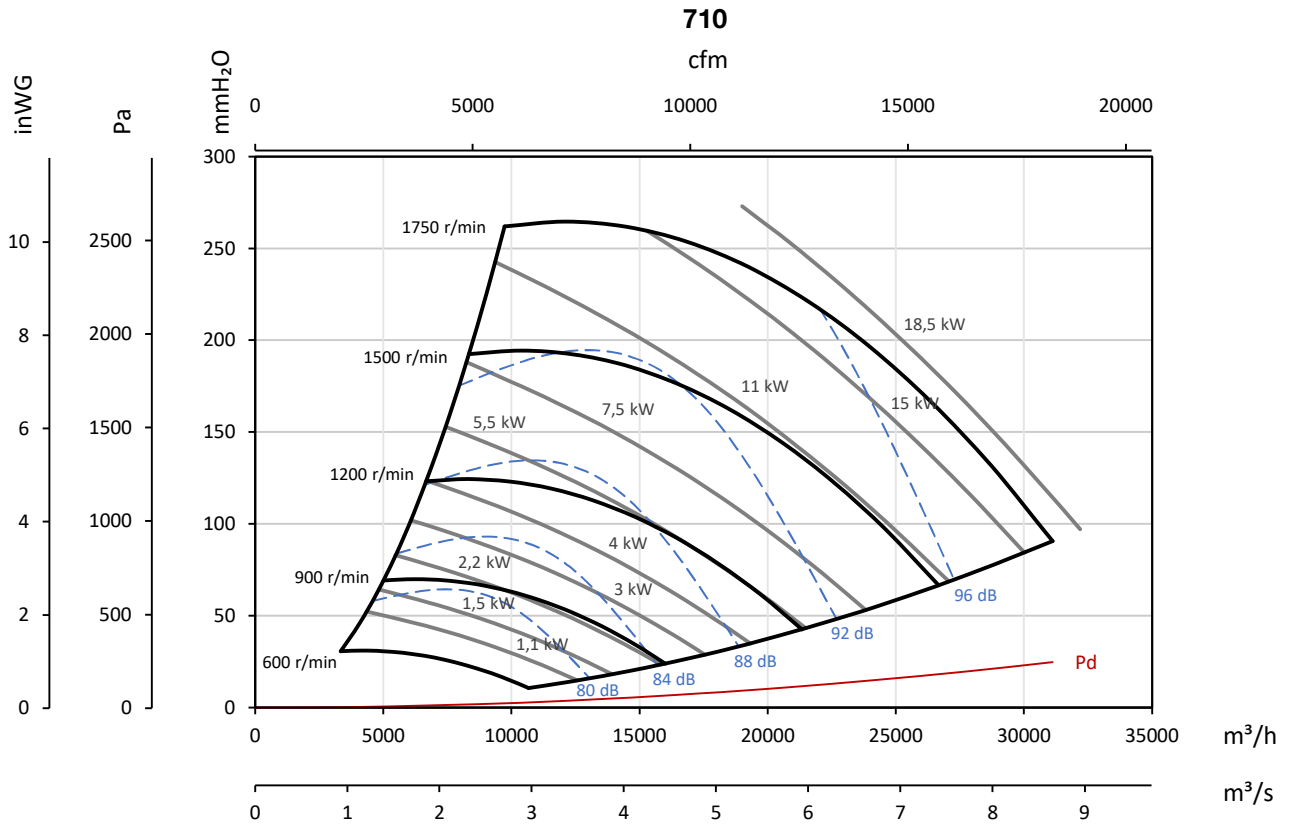
Kennlinien

Q= Volumenstrom in m³/h, m³/s und cfm Pe= Statischer Druck in mmH₂O, Pa und inwg



Kennlinien

Q= Volumenstrom in m³/h, m³/s und cfm Pe= Statischer Druck in mmH₂O, Pa und inwg



Kennlinien

Q= Volumenstrom in m³/h, m³/s und cfm Pe= Statischer Druck in mmH₂O, Pa und inWG

