

# SDECB/O

**Radialventilatoren aus Edelstahl zur Luftabsaugung bis maximal 80 °C von Bäckereiofen und bei Oberflächenbehandlung. Horizontaler Luftauslass**  
*Speziell für Bäckerei- und Konditoreiofen sowie Öfen zur Oberflächenbehandlung konzipiert*



**Ventilator:**

- Gehäuse aus Stahlblech.
- Gleichdruckturbine aus Stahlblech.
- Direkt angekoppelter Motor mit Flansch B-5.

**Motor:**

- Motoren der Effizienzklasse IE3 für Leistungen  $\geq 0,75$  kW, außer einphasige, 2 Drehzahlen und 8 Polen.
- Schutzart IP55.
- Drehstrommotor 230/400 V 50 Hz (bis 4 kW) und 400/690 V 50 Hz (für Leistungen über 4 kW).
- Max. Temperatur der beförderten Luft: -25 °C ... +80 °C.

**Ausführung:**

- Korrosionsschutz mit Wärmeschutzanstrich, Aluminiumfarben.

**Auf Anfrage:**

- Spezialwicklungen für verschiedene Spannungen.
- Ventilator aus rostfreiem Stahl AISI-304.



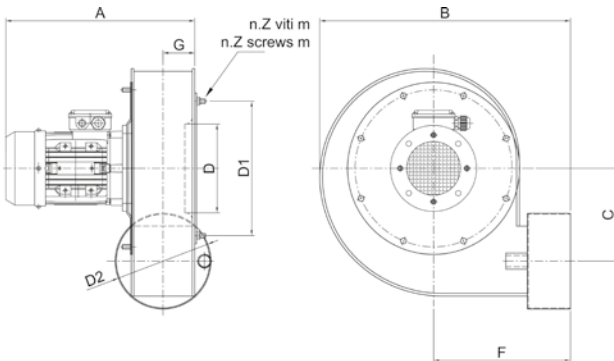
Auf Anfrage: Flansch Ventilatorgestell

## Eigenschaften

Modell	kW	U/min	dB (A)	DURCHSATZ (m <sup>3</sup> /s)											
				0,23	0,27	0,3	0,33	0,38	0,42	0,47	0,53	0,58	0,67		
SDECB/O-250-4T-0.5	0,37	1350	60	40	42	43	44	45	45	40	35				
SDECB/O-300-4T-0.5	0,37	1350	65			47	49	50	50	51	50	48	43		

Volumenstromtoleranz  $\pm 5$  %  
 Schallpegeltoleranz +3... 5 dB

## Abmessungen mm



	kW	U/min	A	B	C	F	G
SDECB/O-250-4T-0.5	0,37	1350	352	466	173	255	60
SDECB/O-300-4T-0.5	0,37	1350	402	575	202	322	83

	D	D1	m	n.Z	D2	Kg
SDECB/O-250-4T-0.5	165	250	M8	6	178	16
SDECB/O-300-4T-0.5	190	250	M8	6	241	18

## Kennlinien

### SDECB/O 250...300

