

INDUSTRIAL MODULAR



Rideaux d'air de construction modulaire pour une installation sur des portes industrielles jusqu'à une hauteur de 8 m et une largeur de 12 m



Construction robuste de conception modulaire pour pouvoir adapter au maximum les dimensions du rideau à la porte. Protection IP44 sur tous les modèles à l'exception de la version avec batterie électrique (IP20). Peut couvrir portes de jusqu'à 12 m de largeur, avec un rideau de chaque côté. Fonctionne sans contrôles spéciaux. Les contrôles donnent des fonctions additionnelles.

Version selon options de chauffage :

- S0 : Ambiante. Recirculation de l'air.
- E1 : Électrique. Avec des résistances électriques.
- V2 : Par Eau. Batteries à eau jusqu'à 110 °C.
- P2 : Par eau. Incorpore des batteries à eau jusqu'à 110 °C avec antigel.

Construction :

- Structure en acier galvanisé avec peinture polyester RAL 9016.
- Conçu pour une installation verticale ou horizontale.
- Module de 1,65 m avec 3 ventilateurs.
- Module de 2,2 m avec 4 ventilateurs.
- Module de 2,75 m avec 5 ventilateurs.



CONTRÔLE STRA1

Code de commande

IND	-	150	-	S0	-	0
↓		↓		↓		↓
INDUSTRIAL MODULAR : Rideaux d'air de construction modulaire pour une installation sur des portes industrielles jusqu'à une hauteur de 8 m et une largeur de 12 m		150 : Longueur 165 cm 200 : Longueur 220 cm 250 : Longueur 275 cm		S0 : Pas de batterie chauffante E1 : Batterie électrique V2 : Batterie à eau 100°C P2 : Batterie à eau 100°C avec antigel		0 : Blanche RAL 9016 1 : Galvanisée

Caractéristiques techniques

Modèle	Hauteur porte (m)	Débit maximum ¹ (m³/h)	Niveau de pression sonore ² dB(A)	Puissance calorifique ³ (kW)		Tension de la batterie (V)	Consommation de la batterie (A)	Tension moteur (V) / (Hz)	Consommation moteur (W) / (A)	Poids approx. (Kg)
				1ère étape	max.					
IND-150-S0	7,5	11550	63	-	-	-	-	1x230 - 50	900 / 4,1	51
IND-150-E1	7,5	11550	63	12,1	24,3	3x400	39,3	1x230 - 50	25100 / 4,1	55
IND-150-V2	7,5	10300	63	75,2	-	-	-	1x230 - 50	900 / 4,1	60
IND-150-P2	7,5	10300	63	75,2	-	-	-	1x230 - 50	900 / 4,1	60
IND-200-S0	8	15100	65	-	-	-	-	1x230 - 50	1200 / 5,5	69
IND-200-E1	8	15100	65	16,2	32,4	3x400	52,5	1x230 - 50	33500 / 5,5	74
IND-200-V2	8	13700	64	101	-	-	-	1x230 - 50	1200 / 5,5	78
IND-200-P2	8	13700	64	101	-	-	-	1x230 - 50	1200 / 5,5	78
IND-250-S0	7,5	18500	67	-	-	-	-	1x230 - 50	1400 / 6,8	83
IND-250-E1	7,5	18500	67	20,2	40,5	3x400	65,5	1x230 - 50	41900 / 6,8	89
IND-250-V2	7,5	17000	65	127	-	-	-	1x230 - 50	1400 / 6,8	98
IND-250-P2	7,5	17000	65	127	-	-	-	1x230 - 50	1400 / 6,8	98

1. Débit d'air selon la norme ISO 27327-1.

2. Niveau de pression sonore en dB(A) à 5 m de distance à débit maximal.

3. Les puissances de chauffage des batteries à eau sont mesurées avec un circuit d'eau 90/70 °C et une entrée d'air à 15 °C.

Caractéristiques techniques du serpentin d'eau avec gradient de température 80/60°C

Modèle	Débit réf. (m³/h)	Puissance calorifique (kW)	Température de sortie (°C)	Débit de l'eau (l/s)	Perte de charge (kPa)
IND-200-V2	13700	84,6	34,3	1,0	14
IND-250-V2	17000	106,0	34,5	1,3	11

Entrée d'air à +15 °C

Caractéristiques techniques du serpent d'eau avec gradient de température 110/80°C

Modèle	Débit réf. (m³/h)	Puissance calorifique (kW)	Température de sortie (°C)	Débit de l'eau (l/s)	Perte de charge (kPa)
IND-150-V2	10300	91,3	43,6	0,8	16
IND-200-V2	13700	123,0	43,9	1,0	12
IND-250-V2	17000	154,0	44,3	1,3	10

Entrée d'air à +15 °C

Caractéristiques techniques de la batterie électrique

Modèle	Débit réf. (m³/h)	Puissance calorifique (kW)	Augmentation de la température (°C)
IND-150-E1	11550	24,3	6,3
IND-200-E1	15100	32,4	6,4
IND-250-E1	18500	40,5	6,5

Débit maximal et puissance maximale de l'appareil de chauffage.

Accessoires de contrôle



STRA1



CONTACTO
PUERTAS



TER-P

Accessoires de boîte de contacts pour batteries électriques

Modèle d'accessoire	Finition	Rideau
IND-CAJA-BAT-E-25-0	Blanche RAL 9016	1 unité pour chaque module 150 ou 200
IND-CAJA-BAT-E-25-1	Galvanisée	1 unité pour chaque module 150 ou 200
IND-CAJA-BAT-E-40-0	Blanche RAL 9016	1 unité pour chaque module 250
IND-CAJA-BAT-E-40-1	Galvanisée	1 unité pour chaque module 250

Accessoires de montage

Type d'installation	Accessoires de montage	Finition	Nombre d'unités requises
Support d'installation horizontale Ancrage mural	IND-SOP-H-PARED-0	Blanche RAL 9016	Nombre de modules + 1
	IND-SOP-H-PARED-1	Galvanisée	
Support d'installation horizontale Ancrage au plafond	IND-SOP-H-TECHO-0	Blanche RAL 9016	Nombre de modules + 1
	IND-SOP-H-TECHO-1	Galvanisée	
Support d'installation verticale fixe	IND-SOP-V-FIJA-0	Blanche RAL 9016	1 par colonne verticale de modules
	IND-SOP-V-FIJA-1	Galvanisée	
Support d'installation verticale réglable	IND-SOP-V-AJUST-0	Blanche RAL 9016	1 par colonne verticale de modules
	IND-SOP-V-AJUST-1	Galvanisée	
Support d'installation verticale réglable	IND-SOP-V-AJUST-4M-0	Blanche RAL 9016	1 par module à partir de 4 m de hauteur
	IND-SOP-V-AJUST-4M-1	Galvanisée	

Caractéristiques techniques des contrôles



CONTRÔLE STRA1

Commandes optionnelles (Contrôle – Batterie)

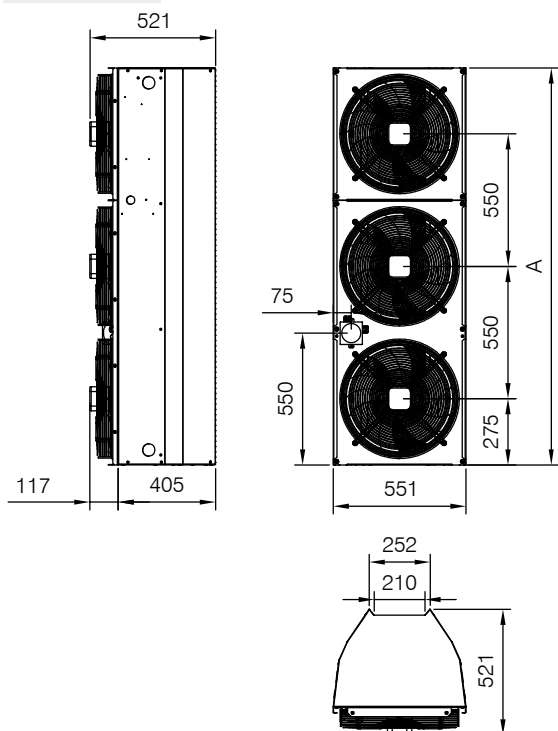
STRA1

Type de contrôle	Manual
Vitesses	5
Compatible avec contact de porte	DS ou DK-B-3
Contact pour contrôle externe	Contact NC/NO
Indication de maintenance	OUI

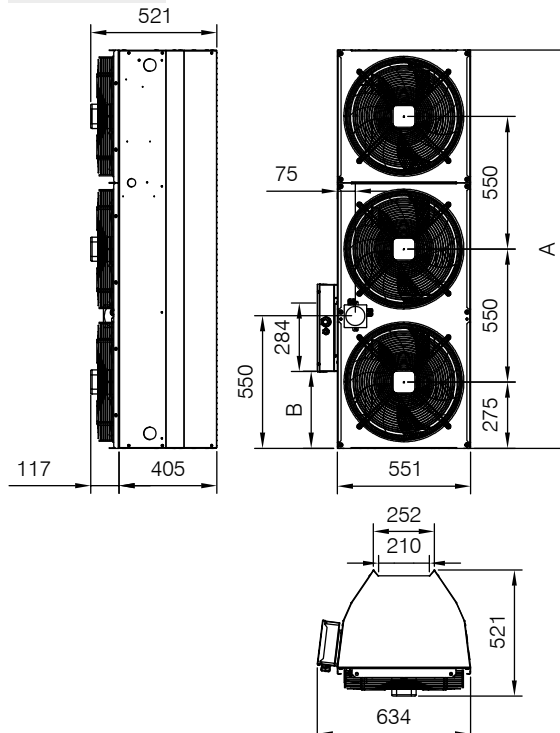
Modèle	Alimentation	Protection IP	Intensité max. admissible (A)	Dimensions mm AxBxC	Poids approx. (Kg)
STRA1-050L22	1x230V 50/60Hz	IP54	5,0	170x255x140	6
STRA1-075L22	1x230V 50/60Hz	IP54	7,5	200x305x155	9
STRA1-160L20	1x230V 50/60Hz	IP54	16,0	300x425x235	20

Dimensions mm

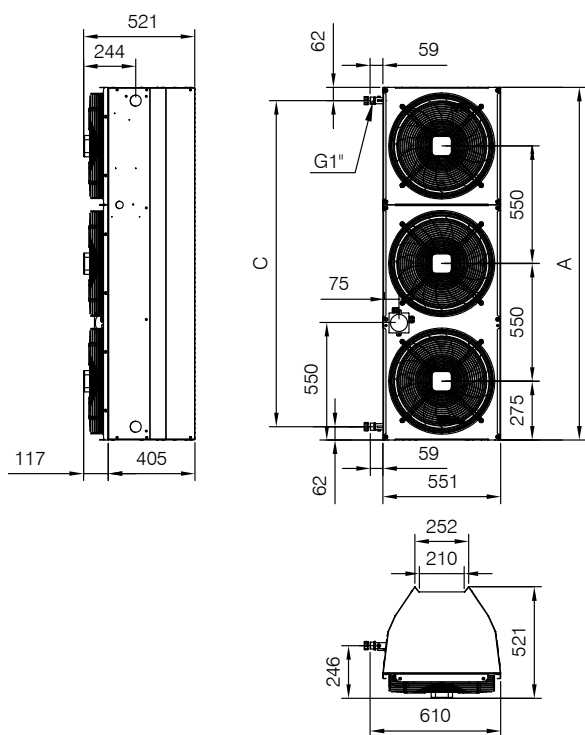
Version S0



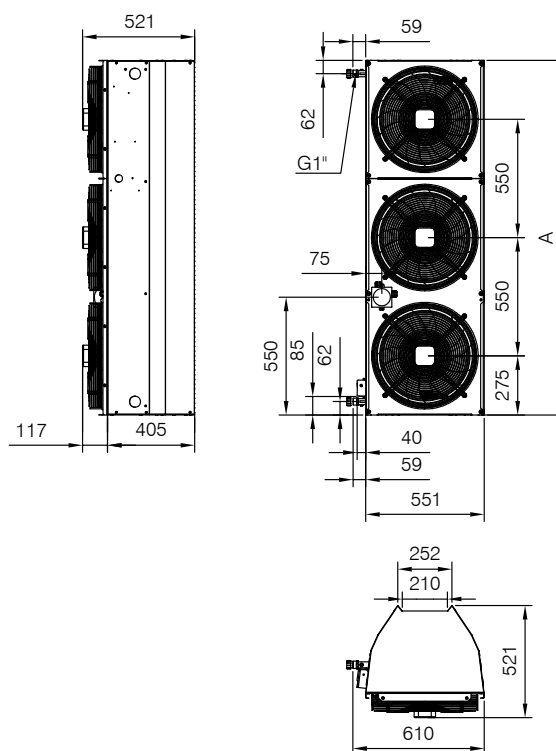
Version E1



Version V2



Version P2



	A	B	C
IND-150	1650	320	1526
IND-200	2200	870	2076
IND-250	2750	870	2626