

CSXR



Ventilatore centrifugo a doppia aspirazione preparato per trasmissione in un lato dell'asse con girante a pale rovesce



Ventilatore:

- Rivestimento in lamiera di acciaio galvanizzato.
- Girante con pale rovesce in lamiera di acciaio verniciato.
- Temperatura massima dell'aria da movimentare: -25 °C +85 °C.

Finitura:

- Lamiera di acciaio galvanizzato.

Esempio di codice per ordine



CSXR: Ventilatore centrifugo a doppia aspirazione preparato per trasmissione in un lato dell'asse con girante a pale rovesce

Dimensione turbina in mm

Accessori



INT



VSD3/A-RFT
- VSD1/A-RFM



AET



ACE ACE/400



Erp. (Energy Related Products)

Informazioni sulla direttiva 2009/125/CE scaricabili dal sito web di SODECA o da QuickFan Selector.

CSXRT



Ventilatore centrifugo a semplice aspirazione a trasmissione con girante a pale rovesce, motore elettrico, pulegge, cinghie e protettori



Ventilatore:

- Rivestimento in lamiera di acciaio galvanizzato.
- Girante con pale rovesce in lamiera di acciaio verniciato.
- Temperatura massima dell'aria da movimentare: -25 °C +85 °C.

Motore:

- Motori di efficienza IE3 per potenze uguali o superiori a 0,75 kW, ad esclusione delle versioni monofase, 2 velocità e 8 poli.

- Motori in classe F con cuscinetti a sfere e grado di protezione IP55.
- Trifase 230/400 V 50 Hz (fino a 4 kW) e 400/690 V 50 Hz (potenze superiori a 4 kW).
- Temperatura di esercizio: -25 °C +50 °C.

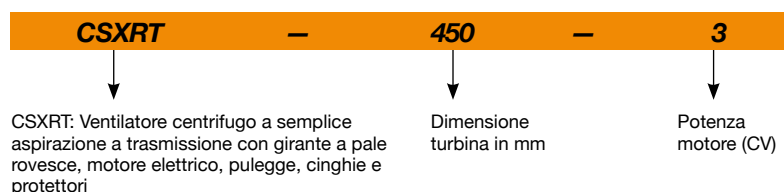
Finitura:

- Lamiera di acciaio galvanizzato.

Su richiesta:

- Bocchetta di mandata in posizioni differenti.

Esempio di codice per ordine



Accessori



INT



VSD3/A-RFT
- VSD1/A-RFM



AET



VIS



ACE ACE/400



TEJ



Erp. (Energy Related Products)

Informazioni sulla direttiva 2009/125/CE scaricabili dal sito web di SODECA o da QuickFan Selector.

CJSXR



Unità di ventilazione a trasmissione in lamiera di acciaio Magnelis con massima resistenza alla corrosione secondo ISO 12944



Ventilatore:

- Struttura in lamiera di acciaio Magnelis anticorrosione di categoria C5, con isolamento termico e acustico.
- Girante con pale rovesce in lamiera di acciaio verniciato.
- Premistoppa per l'ingresso del cavo.
- Temperatura massima dell'aria da movimentare: -25 °C +85 °C.

Motore:

- Motori di efficienza IE3 per potenze uguali o superiori a 0,75 kW, ad esclusione delle versioni monofase, 2 velocità e 8 poli.

- Motori in classe F con cuscinetti a sfere e grado di protezione IP55.
- Trifase 230/400 V 50 Hz (fino a 4 kW) e 400/690 V 50 Hz (potenze superiori a 4 kW).
- Temperatura di esercizio: -25 °C +50 °C.

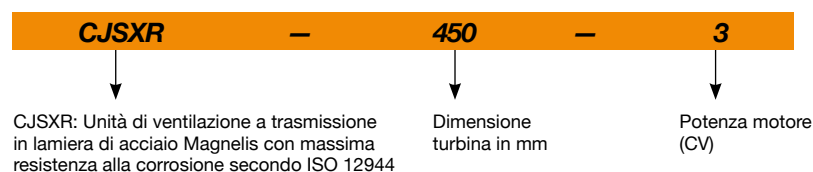
Finitura:

- Lamiera di acciaio Magnelis.

Su richiesta:

- Bocchetta di mandata in posizioni differenti.
- Bocchetta mandata circolare.

Esempio di codice per ordine



Accessori



INT



VSD3/A-RFT
- VSD1/A-RFM



AET



VIS



TEJ



Erp. (Energy Related Products)

Informazioni sulla direttiva 2009/125/CE scaricabili dal sito web di SODECA o da QuickFan Selector.

Caratteristiche tecniche

CSXR

Modello	Velocità max.	Potenza installata max.	Portata massima	Temperatura dell'aria (°C)		Peso circa
	(giri/min)	(kW)	(m³/h)	min.	max.	(Kg)
CSXR-315	3380	1,1	5540	-25	+85	27
CSXR-355	3100	1,5	7240	-25	+85	39
CSXR-400	2610	1,5	8650	-25	+85	44
CSXR-450	2700	3,0	12440	-25	+85	55
CSXR-500	2300	5,5	13630	-25	+85	70
CSXR-560	2000	7,5	17850	-25	+85	110
CSXR-630	1900	7,5	22800	-25	+85	125
CSXR-710	1750	7,5	31120	-25	+85	175
CSXR-800	1600	22,0	41050	-25	+85	252
CSXR-900	1400	30,0	46380	-25	+85	360
CSXR-1000	1400	37,0	56020	-25	+85	445

CSXRT CJSXR

Modello	Velocità (giri/min)	Intensità massima consentita (A)			Potenza installata (kW)	Portata massima (m³/h)	Livello di pressione sonora¹ dB(A) Aspirazione	Temperatura di esercizio (°C)		Peso circa (Kg)	
		230V	400V	690V				min.	max.	CSXRT	CJSXR²
315-1 IE3	2100	2,82	1,62		0,75	3435	82	-25	+85	34	110
315-1.5 IE3	2385	4,03	2,34		1,10	3905	85	-25	+85	36	115
315-2 IE3	2650	5,34	3,07		1,50	4335	87	-25	+85	71	147
315-3 IE3	2975	7,32	4,21		2,20	4870	89	-25	+85	79	158
355-0.75	1580	2,17	1,25		0,55	3685	83	-25	+85	41	126
355-1 IE3	1765	2,82	1,62		0,75	4120	85	-25	+85	44	126
355-1.5 IE3	2010	4,07	2,34		1,10	4690	88	-25	+85	46	131
355-2 IE3	2225	5,34	3,07		1,50	5190	90	-25	+85	48	132
355-3 IE3	2465	7,32	4,21		2,20	5750	93	-25	+85	93	178
355-4 IE3	2615	10,00	5,77		3,00	6100	94	-25	+85	99	181
400-1 IE3	1465	2,82	1,62		0,75	4855	85	-25	+85	52	154
400-1.5 IE3	1665	4,07	2,34		1,10	5515	88	-25	+85	54	156
400-2 IE3	1845	5,41	3,11		1,50	6110	90	-25	+85	56	163
400-3 IE3	2045	7,93	4,56		2,20	6775	92	-25	+85	99	201
400-4 IE3	2275	10,00	5,77		3,00	7535	95	-25	+85	105	207
450-1 IE3	1220	2,82	1,62		0,75	5620	83	-25	+85	64	182
450-1.5 IE3	1390	4,07	2,34		1,10	6405	86	-25	+85	66	185
450-2 IE3	1540	5,41	3,11		1,50	7095	88	-25	+85	68	192
450-3 IE3	1750	7,93	4,56		2,20	8060	91	-25	+85	72	200
450-4 IE3	1980	10,70	6,15		3,00	9120	94	-25	+85	76	198
450-5.5 IE3	2095	13,90	8,00		4,00	9650	95	-25	+85	128	246
500-1.5 IE3	1140	4,07	2,34		1,10	7330	86	-25	+85	88	224
500-2 IE3	1270	5,41	3,11		1,50	8165	88	-25	+85	90	230
500-3 IE3	1445	7,93	4,56		2,20	9290	91	-25	+85	93	239
500-4 IE3	1635	10,70	6,15		3,00	10510	93	-25	+85	98	241
500-5.5 IE3	1800	13,90	8,00		4,00	11570	95	-25	+85	107	250
500-7.5 IE3	2000		10,30	5,97	5,50	12855	98	-25	+85	116	268
500-10 IE3	2100		13,90	8,06	7,50	13500	99	-25	+85	178	314
560-1 IE3	835	2,82	1,62		0,75	8210	82	-25	+85	151	291
560-1.5 IE3	950	4,07	2,34		1,10	9340	84	-25	+85	161	307
560-2 IE3	1055	5,41	3,11		1,50	10375	87	-25	+85	100	296
560-3 IE3	1200	7,93	4,56		2,20	11800	90	-25	+85	103	298
560-4 IE3	1340	10,70	6,15		3,00	13175	92	-25	+85	108	301

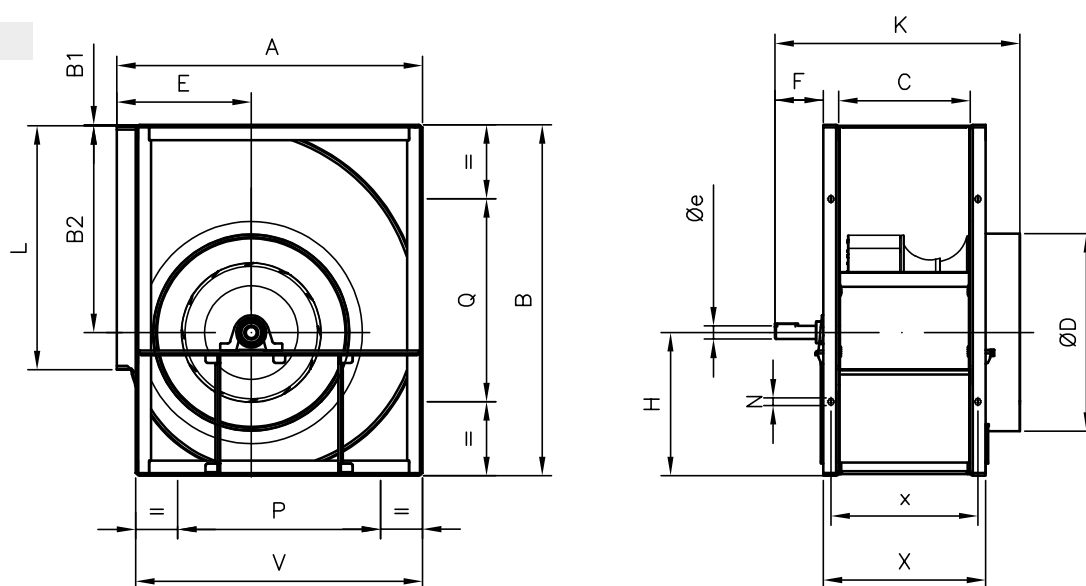
Caratteristiche tecniche

Modello	Velocità (giri/min)	Intensità massima consentita (A)			Potenza installata (kW)	Portata massima (m³/h)	Livello di pressione sonora¹ dB(A)	Temperatura di esercizio (°C)		Peso circa (Kg)	
		230V	400V	690V				min.	max.	CSXRT	CJSXR²
560-5.5 IE3	1475	13,90	8,00		4,00	14505	94	-25	+85	117	310
560-7.5 IE3	1645		10,30	5,97	5,50	16175	96	-25	+85	122	328
560-10 IE3	1820		13,90	8,06	7,50	17895	99	-25	+85	132	331
560-15 IE3	1875		20,90	12,10	11,00	18440	99	-25	+85	276	416
630-1.5 IE3	775	4,07	2,34		1,10	9300	80	-25	+85	177	323
630-2 IE3	860	5,41	3,11		1,50	10320	82	-25	+85	181	377
630-3 IE3	1010	7,93	4,56		2,20	12120	86	-25	+85	119	338
630-4 IE3	1140	10,70	6,15		3,00	13680	88	-25	+85	123	340
630-5.5 IE3	1255	13,90	8,00		4,00	15060	90	-25	+85	132	349
630-7.5 IE3	1395		10,30	5,97	5,50	16740	93	-25	+85	138	367
630-10 IE3	1550		13,90	8,06	7,50	18600	95	-25	+85	147	370
630-15 IE3	1600		20,90	12,10	11,00	19200	96	-25	+85	293	439
710-1.5 IE3	635	4,07	2,34		1,10	11290	80	-25	+85	229	425
710-2 IE3	705	5,41	3,11		1,50	12535	82	-25	+85	232	451
710-3 IE3	800	7,93	4,56		2,20	14220	85	-25	+85	241	458
710-4 IE3	960	10,70	6,15		3,00	17065	89	-25	+85	186	411
710-5.5 IE3	1060	13,90	8,00		4,00	18845	91	-25	+85	195	420
710-7.5 IE3	1180		10,30	5,97	5,50	20980	93	-25	+85	200	438
710-10 IE3	1305		13,90	8,06	7,50	23200	95	-25	+85	210	440
710-15 IE3	1355		20,90	12,10	11,00	24090	96	-25	+85	344	540
800-3 IE3	650	7,93	4,56		2,20	16970	84	-25	+85	331	-
800-4 IE3	765	10,70	6,15		3,00	19975	88	-25	+85	226	-
800-5.5 IE3	845	13,90	8,00		4,00	22065	90	-25	+85	234	-
800-7.5 IE3	940		10,30	5,97	5,50	24545	92	-25	+85	240	-
800-10 IE3	1040		13,90	8,06	7,50	27155	95	-25	+85	250	-
800-15 IE3	1185		20,90	12,10	11,00	30940	97	-25	+85	284	-
800-20 IE3	1330		27,90	16,20	15,00	34730	100	-25	+85	305	-
800-25 IE3	1425		35,10	20,30	18,50	37210	101	-25	+85	325	-
800-30 IE3	1510		41,00	23,80	22,00	39430	103	-25	+85	344	-
800-40 IE3	1490		57,10	33,10	30,00	38905	102	-25	+85	687	-
900-3 IE3	535	7,93	4,56		2,20	17720	82	-25	+85	443	-
900-4 IE3	640	10,70	6,15		3,00	21200	86	-25	+85	281	-
900-5.5 IE3	705	13,90	8,00		4,00	23355	88	-25	+85	289	-
900-7.5 IE3	785		10,30	5,97	5,50	26005	90	-25	+85	295	-
900-10 IE3	870		13,90	8,06	7,50	28820	93	-25	+85	305	-
900-15 IE3	990		20,90	12,10	11,00	32795	95	-25	+85	339	-
900-20 IE3	1110		27,90	16,20	15,00	36770	98	-25	+85	360	-
900-25 IE3	1190		35,10	20,30	18,50	39420	99	-25	+85	380	-
900-30 IE3	1260		41,00	23,80	22,00	41740	101	-25	+85	399	-
900-40 IE3	1400		57,10	33,10	30,00	46375	103	-25	+85	453	-
1000-4 IE3	500	10,70	6,15		3,00	22220	83	-25	+85	550	-
1000-5.5 IE3	575	13,90	8,00		4,00	25555	86	-25	+85	342	-
1000-7.5 IE3	645		10,30	5,97	5,50	28665	88	-25	+85	348	-
1000-10 IE3	715		13,90	8,06	7,50	31780	91	-25	+85	358	-
1000-15 IE3	815		20,90	12,10	11,00	36220	93	-25	+85	392	-
1000-20 IE3	915		27,90	16,20	15,00	40665	96	-25	+85	413	-
1000-25 IE3	980		35,10	20,30	18,50	43555	97	-25	+85	432	-
1000-30 IE3	1040		41,00	23,80	22,00	46220	99	-25	+85	452	-
1000-40 IE3	1150		57,10	33,10	30,00	51110	101	-25	+85	506	-
1000-50 IE3	1260		66,80	38,70	37,00	56000	103	-25	+85	549	-
1000-60 IE3	1245		80,90	46,90	45,00	55335	103	-25	+85	1154	-

1. I valori dei livelli di rumore sono pressioni in dB(A), misurate in campo libero a una distanza di 3 metri.
2. CJSXR: Disponibile fino al modello 710.

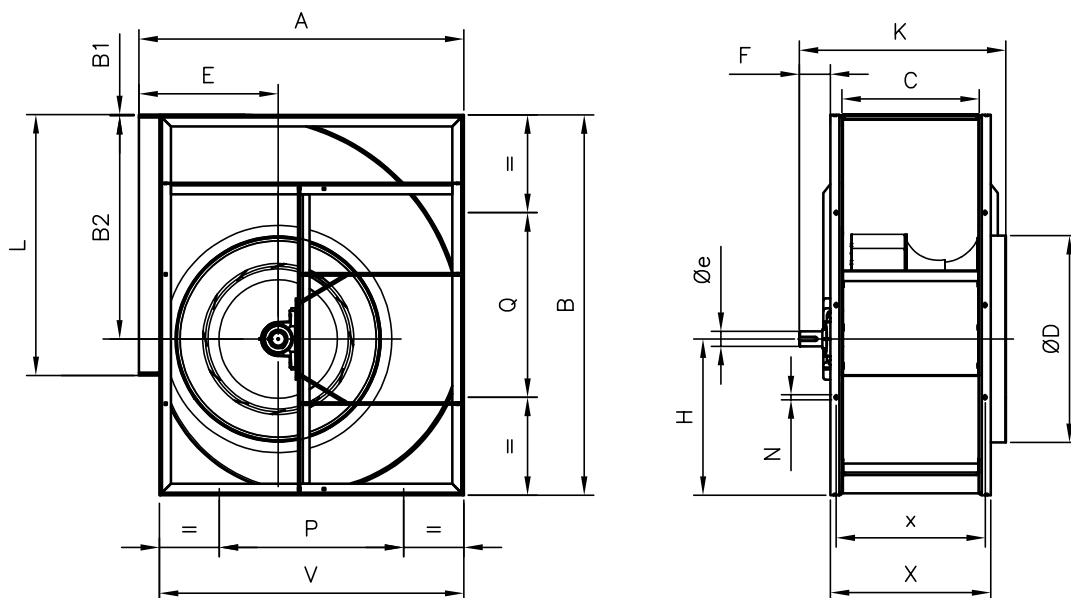
Dimensioni in mm

CSXR 315...500



	A	B	B1	B2	C	øD	øe	E	F	H	K	L	N	P	Q	V	X	x
CSXR-315	518	578	2	404	223	322	25	236	83	235	441	404	13x18	280	280	480	283	253
CSXR-355	578	655	-	385	247	362	30	261	78	266	483	453	13x18	355	355	548	327	287
CSXR-400	651	733	-	433	274	420	30	290	91	300	520	507	13x18	355	355	613	354	314
CSXR-450	726	823	-	487	308	470	35	322	126,6	336	604,6	569	13x18	530	530	681	388	348
CSXR-500	800	918	3	543	344	517	35	352	126,6	375	640,6	638	15x20	530	530	750	424	384

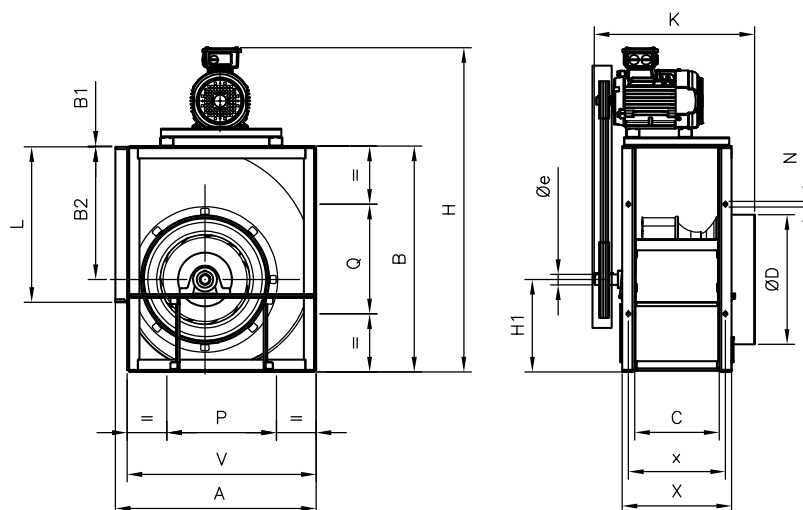
CSXR 560...1000



	A	B	B1	B2	C	øD	øe	E	F	H	K	L	N	P	Q	V	X	x
CSXR-560	893	1030	-	605	383	570	40	390	87	420	662,7	715	13x18	530	530	845	483	433
CSXR-630	999	1157	-	681	432	635	50	434	87	471,5	718	801	13x18	530	530	946	532	482
CSXR-710	1121	1303	-	766	478	722	50	485	115	531	800,3	898	17x22	630	630	1058	578	528
CSXR-800	1250	1468	-	862	533	808	65	535	126	606	840,5	1008	17x22	705	705	1181	633	583
CSXR-900	1408	1649	1	971	595	896	65	604	135	677	911,5	1130	17x22	550	550	1319	695	645
CSXR-1000	1501	1810	1	1066	663	996	65	617	135	744	979,5	1267	17x22	895	895	1462	763	713

Dimensioni in mm

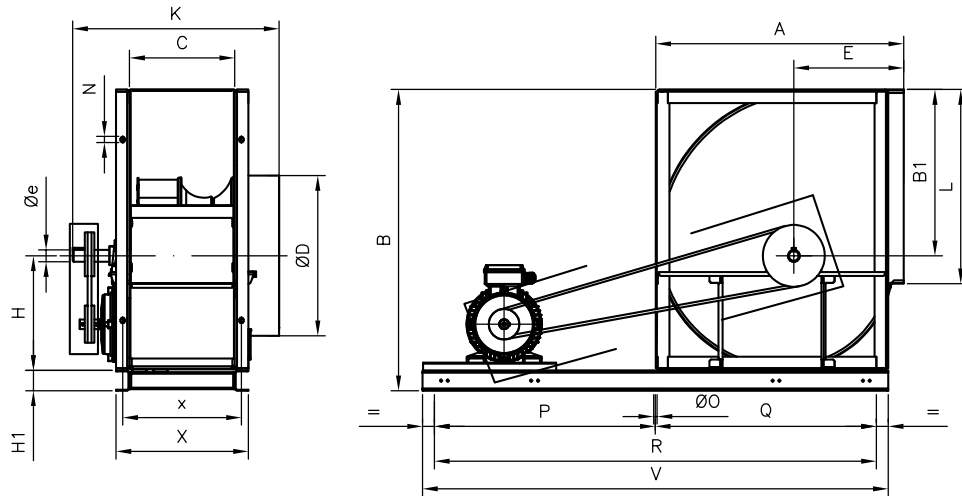
CSXRT 315...500



	A	B	B1	B2	C	øD	øe	E	H	H1	K	L	N	P	Q	V	X	x
CSXRT-315-1	518	578	2	341	223	327	25	236	855	235	441	404	13x18	280	280	480	283	253
CSXRT-315-1.5	518	578	2	341	223	327	25	236	855	235	441	404	13x18	280	280	480	283	253
CSXRT-315-2	518	578	2	341	223	327	25	236	875	235	441	404	13x18	280	280	480	283	253
CSXRT-315-3	518	578	2	341	223	327	25	236	875	235	441	404	13x18	280	280	480	283	253
CSXRT-355-0.75	578	650,5	-	385	247	362	30	261	910	266	483	453	13x18	355	355	548	327	287
CSXRT-355-1	578	650,5	-	385	247	362	30	261	930	266	483	453	13x18	355	355	548	327	287
CSXRT-355-1.5	578	650,5	-	385	247	362	30	261	930	266	483	453	13x18	355	355	548	327	287
CSXRT-355-2	578	650,5	-	385	247	362	30	261	945	266	483	453	13x18	355	355	548	327	287
CSXRT-355-3	578	650,5	-	385	247	362	30	261	945	266	483	453	13x18	355	355	548	327	287
CSXRT-355-4	578	650,5	-	385	247	362	30	261	963	266	483	453	13x18	355	355	548	327	287
CSXRT-400-1	651	733	-	433	274	420	30	290	1012	300	520	507	13x18	355	355	613	354	314
CSXRT-400-1.5	651	733	-	433	274	420	30	290	1012	300	520	507	13x18	355	355	613	354	314
CSXRT-400-2	651	733	-	433	274	420	30	290	1033	300	520	507	13x18	355	355	613	354	314
CSXRT-400-3	651	733	-	433	274	420	30	290	1033	300	520	507	13x18	355	355	613	354	314
CSXRT-400-4	651	733	-	433	274	420	30	290	1045	300	520	507	13x18	355	355	613	354	314
CSXRT-450-1	726	823	-	487	308	470	35	322	1100	336	605	569	13x18	530	530	681	388	348
CSXRT-450-1.5	726	823	-	487	308	470	35	322	1120	336	605	569	13x18	530	530	681	388	348
CSXRT-450-2	726	823	-	487	308	470	35	322	1120	336	605	569	13x18	530	530	681	388	348
CSXRT-450-3	726	823	-	487	308	470	35	322	1138	336	605	569	13x18	530	530	681	388	348
CSXRT-450-4	726	823	-	487	308	470	35	322	1138	336	605	569	13x18	530	530	681	388	348
CSXRT-500-1.5	800	918	3	540	344	517	35	352	1214	375	641	638	13x18	530	530	750	424	394
CSXRT-500-2	800	918	3	540	344	517	35	352	1214	375	641	638	13x18	530	530	750	424	394
CSXRT-500-3	800	918	3	540	344	517	35	352	1228	375	641	638	13x18	530	530	750	424	394
CSXRT-500-4	800	918	3	540	344	517	35	352	1228	375	641	638	13x18	530	530	750	424	394

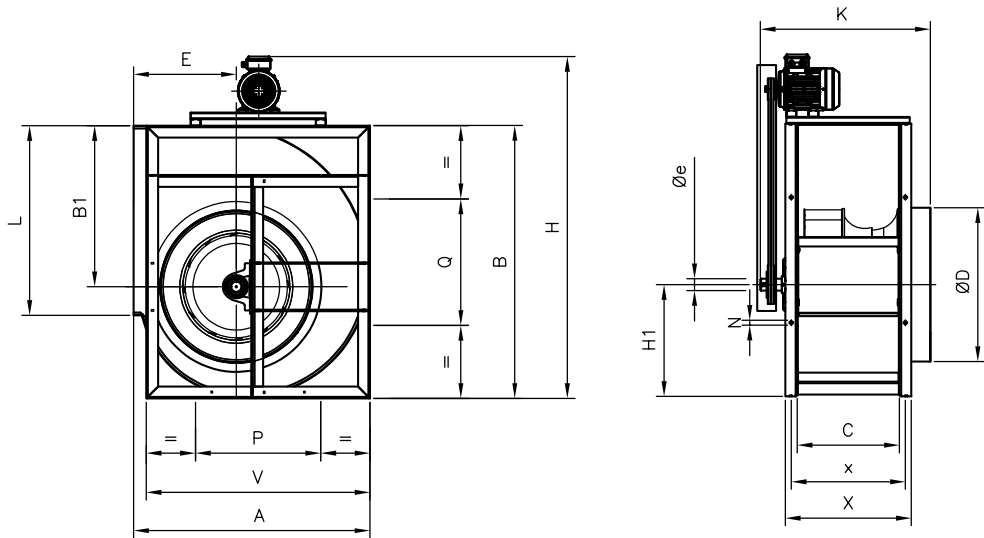
Dimensioni in mm

CSXRT 450...500



	A	B	B1	C	øD	øe	E	H	H1	K	L	N	P	Q	R	V	X	x
CSXRT-450-5.5	726	883	487	308	470	35	322	336	60	605	569	13x18	648	648	1295	1365	388	353
CSXRT-500-5.5	800	978	540	344	517	35	352	375	60	640,5	638	13x18	738	738	1475	1575	424	389
CSXRT-500-7.5	800	978	540	344	517	35	352	375	60	640,5	638	13x18	738	738	1475	1575	424	389
CSXRT-500-10	800	978	540	344	517	35	352	375	60	640,5	638	13x18	738	738	1475	1575	424	389

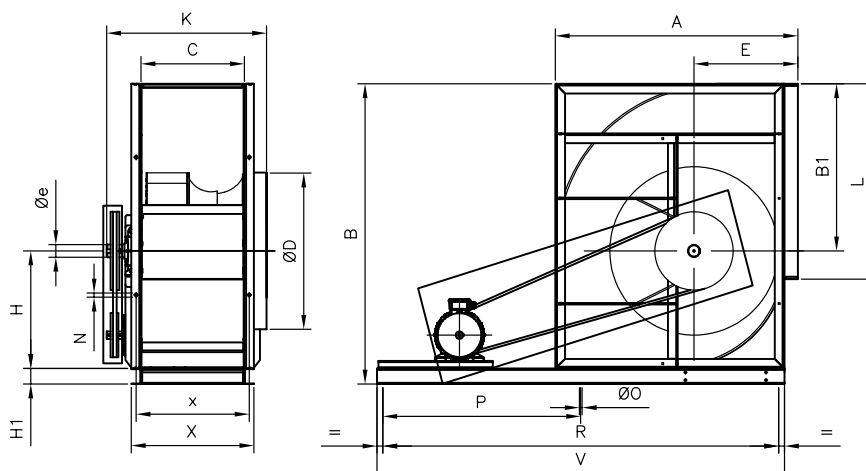
CSXRT 560...710



	A	B	B1	C	øD	øe	E	H	H1	K	L	N	P	Q	V	X	x
CSXRT-560-1	893	1025	605	383	584	40	390	1325	420	663	715	13x18	530	530	845	483	433
CSXRT-560-1.5	893	1025	605	383	584	40	390	1325	420	663	715	13x18	530	530	845	483	433
CSXRT-560-2	893	1025	605	383	584	40	390	1325	420	663	715	13x18	530	530	845	483	433
CSXRT-560-3	893	1025	605	383	584	40	390	1340	420	663	715	13x18	530	530	845	483	433
CSXRT-560-4	893	1025	605	383	584	40	390	1340	420	663	715	13x18	530	530	845	483	433
CSXRT-630-1.5	999	1157	681	432	650	50	434	1470	471,5	718	801	13x18	530	530	946	532	482
CSXRT-630-2	999	1157	681	432	650	50	434	1470	471,5	718	801	13x18	530	530	946	532	482
CSXRT-630-3	999	1157	681	432	650	50	434	1470	471,5	718	801	13x18	530	530	946	532	482
CSXRT-630-4	999	1157	681	432	650	50	434	1470	471,5	718	801	13x18	530	530	946	532	482
CSXRT-710-1.5	1121	1303	766	478	725	50	476	1612	538	800	898	17x22	630	630	1058	578	528
CSXRT-710-2	1121	1303	766	478	725	50	476	1612	538	800	898	17x22	630	630	1058	578	528
CSXRT-710-3	1121	1303	766	478	725	50	476	1612	538	800	898	17x22	630	630	1058	578	528
CSXRT-710-4	1121	1303	766	478	725	50	476	1612	538	800	898	17x22	630	630	1058	578	528

Dimensioni in mm

CSXRT 560...1000

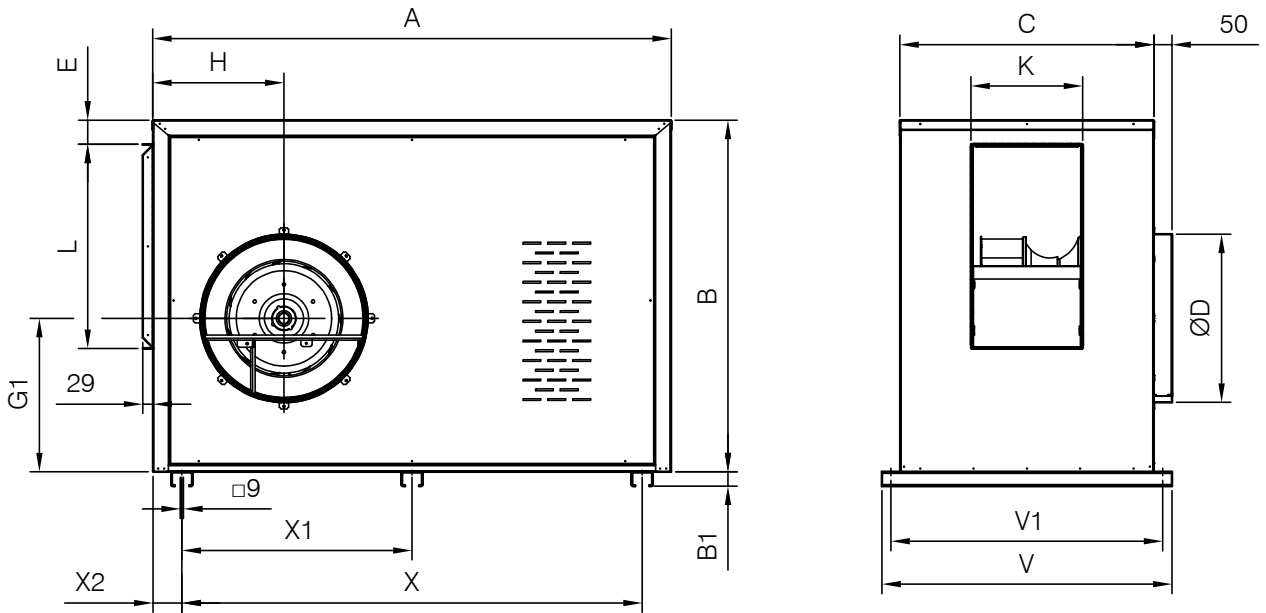


	A	B	B1	C	øD	øe	E	H	H1	K	L	N	P	R	V	X	x
CSXRT-560-5.5	893	1085	605	383	584	40	390	420	60	663	715	13x16	648	1295	1366	483	433
CSXRT-560-7.5	893	1085	605	383	584	40	390	420	60	663	715	13x17	648	1295	1366	483	433
CSXRT-560-10	893	1085	605	383	584	40	390	420	60	663	715	13x18	648	1295	1366	483	433
CSXRT-560-15	893	1085	605	383	584	40	390	420	60	663	715	13x18	648	1295	1366	483	433
CSXRT-630-5.5	999	1213	681	432	650	50	434	471,5	60	718	801	13x18	808	1615	1715	532	482
CSXRT-630-7.5	999	1213	681	432	650	50	434	471,5	60	718	801	13x18	808	1615	1715	532	482
CSXRT-630-10	999	1213	681	432	650	50	434	471,5	60	718	801	13x18	808	1615	1715	532	482
CSXRT-630-15	999	1213	681	432	650	50	434	471,5	60	718	801	13x18	808	1615	1715	532	482
CSXRT-710-5.5	1121	1383	766	478	725	50	476	538	60	800	898	17x22	637	1911	2000	578	528
CSXRT-710-7.5	1121	1383	766	478	725	50	476	538	60	800	898	17x22	637	1911	2000	578	528
CSXRT-710-10	1121	1383	766	478	725	50	476	538	60	800	898	17x22	637	1911	2000	578	528
CSXRT-710-15	1121	1383	766	478	725	50	476	538	60	800	898	17x22	637	1911	2000	578	528
CSXRT-800-3	1250	1548	861	533	808	65	535	606	80	840,5	1008	17x22	1020	2040	2100	633	583
CSXRT-800-4	1250	1548	861	533	808	65	535	606	80	840,5	1008	17x22	1020	2040	2100	633	583
CSXRT-800-5.5	1250	1548	861	533	808	65	535	606	80	840,5	1008	17x22	1020	2040	2100	633	583
CSXRT-800-7.5	1250	1548	861	533	808	65	535	606	80	840,5	1008	17x22	1020	2040	2100	633	583
CSXRT-800-10	1250	1548	861	533	808	65	535	606	80	840,5	1008	17x22	1020	2040	2100	633	583
CSXRT-800-15	1250	1548	861	533	808	65	535	606	80	840,5	1008	17x22	1020	2040	2100	633	583
CSXRT-800-20	1250	1548	861	533	808	65	535	606	80	840,5	1008	17x22	1020	2040	2100	633	583
CSXRT-800-25	1250	1548	861	533	808	65	535	606	80	840,5	1008	17x22	1020	2040	2100	633	583
CSXRT-800-30	1250	1548	861	533	808	65	535	606	80	840,5	1008	17x22	1020	2040	2100	633	583
CSXRT-800-40	1250	1548	861	533	808	65	535	606	80	840,5	1008	17x22	1020	2040	2100	633	583
CSXRT-900-3	1408	1728	972	595	896	65	604	677	80	911,5	1130	17x22	1120	2240	2300	695	645
CSXRT-900-4	1408	1728	972	595	896	65	604	677	80	911,5	1130	17x22	1120	2240	2300	695	645
CSXRT-900-5.5	1408	1728	972	595	896	65	604	677	80	911,5	1130	17x22	1120	2240	2300	695	645
CSXRT-900-7.5	1408	1728	972	595	896	65	604	677	80	911,5	1130	17x22	1120	2240	2300	695	645
CSXRT-900-10	1408	1728	972	595	896	65	604	677	80	911,5	1130	17x22	1120	2240	2300	695	645
CSXRT-900-15	1408	1728	972	595	896	65	604	677	80	911,5	1130	17x22	1120	2240	2300	695	645
CSXRT-900-20	1408	1728	972	595	896	65	604	677	80	911,5	1130	17x22	1120	2240	2300	695	645
CSXRT-900-25	1408	1728	972	595	896	65	604	677	80	911,5	1130	17x22	1120	2240	2300	695	645
CSXRT-900-30	1408	1728	972	595	896	65	604	677	80	911,5	1130	17x22	1120	2240	2300	695	645
CSXRT-900-40	1408	1728	972	595	896	65	604	677	80	911,5	1130	17x22	1120	2240	2300	695	645
CSXRT-1000-4	1501	1910	1066	663	996	65	617	744	100	979,5	1267	17x22	1210	2420	2480	783	723
CSXRT-1000-5.5	1501	1910	1066	663	996	65	617	744	100	979,5	1267	17x22	1210	2420	2480	783	723
CSXRT-1000-7.5	1501	1910	1066	663	996	65	617	744	100	979,5	1267	17x22	1210	2420	2480	783	723
CSXRT-1000-10	1501	1910	1066	663	996	65	617	744	100	979,5	1267	17x22	1210	2420	2480	783	723
CSXRT-1000-15	1501	1910	1066	663	996	65	617	744	100	979,5	1267	17x22	1210	2420	2480	783	723
CSXRT-1000-20	1501	1910	1066	663	996	65	617	744	100	979,5	1267	17x22	1210	2420	2480	783	723
CSXRT-1000-25	1501	1910	1066	663	996	65	617	744	100	979,5	1267	17x22	1210	2420	2480	783	723
CSXRT-1000-30	1501	1910	1066	663	996	65	617	744	100	979,5	1267	17x22	1210	2420	2480	783	723
CSXRT-1000-40	1501	1910	1066	663	996	65	617	744	100	979,5	1267	17x22	1210	2420	2480	783	723
CSXRT-1000-50	1501	1910	1066	663	996	65	617	744	100	979,5	1267	17x22	1210	2420	2480	783	723
CSXRT-1000-60	1501	1910	1066	663	996	65	617	744	100	979,5	1267	17x22	1210	2420	2480	783	723

Dimensioni in mm

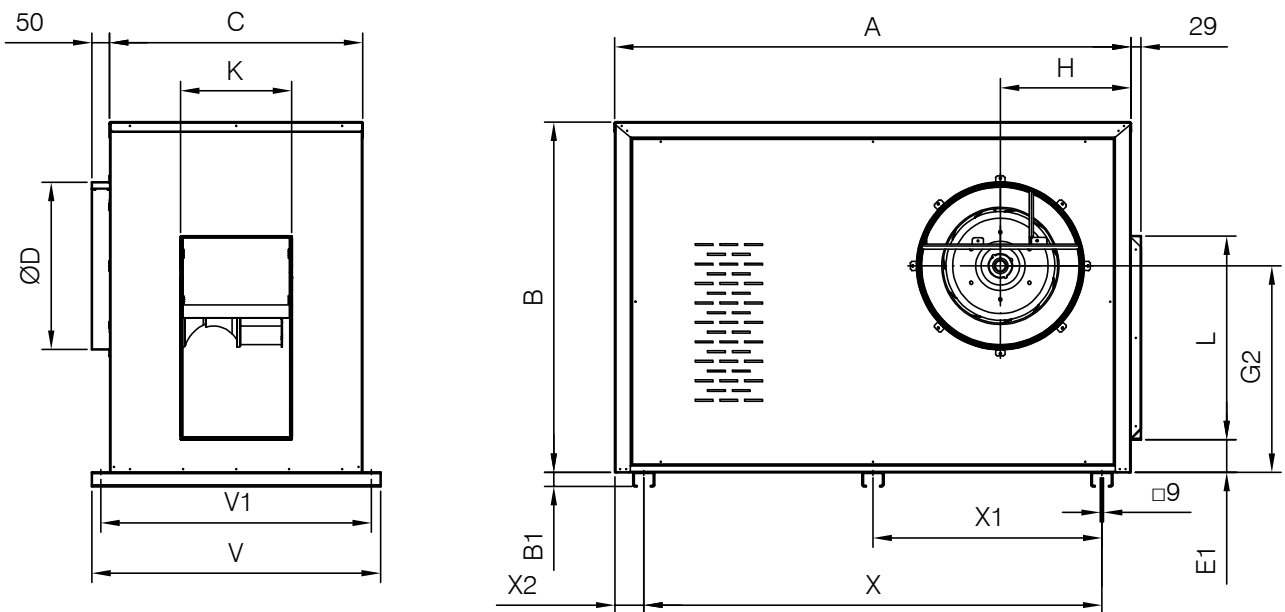
CJSRX

**Fornitura standard mandata orizzontale
(H) RD 90**



CJSRX

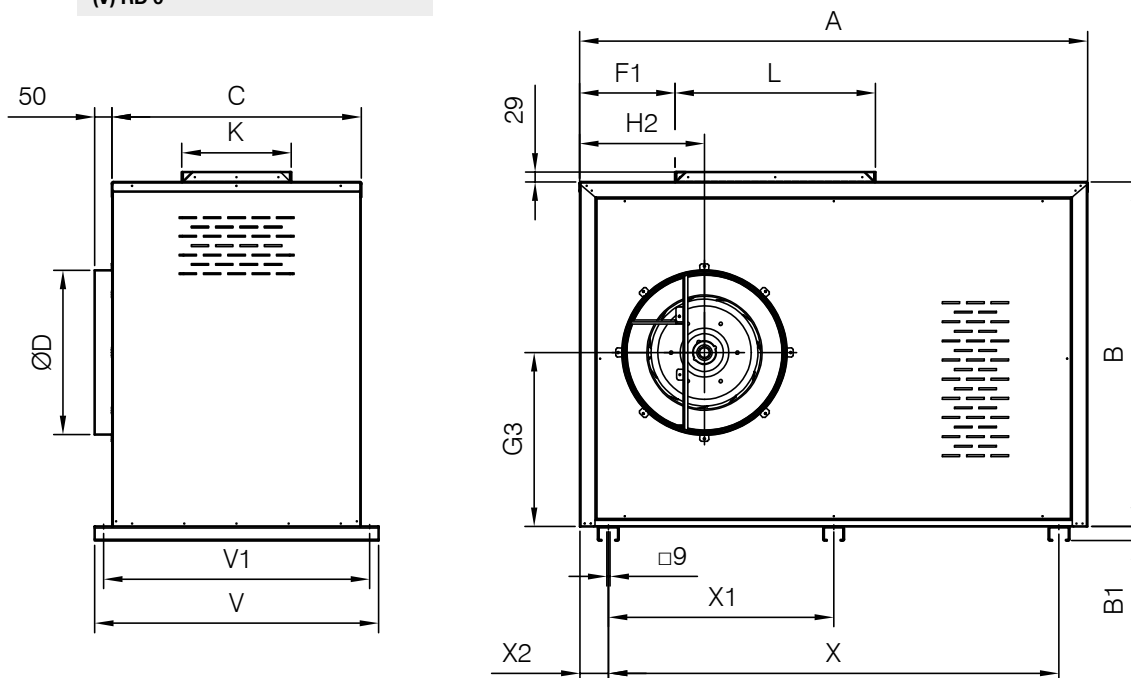
**Su richiesta mandata orizzontale
(H) LG 90**



Dimensioni in mm

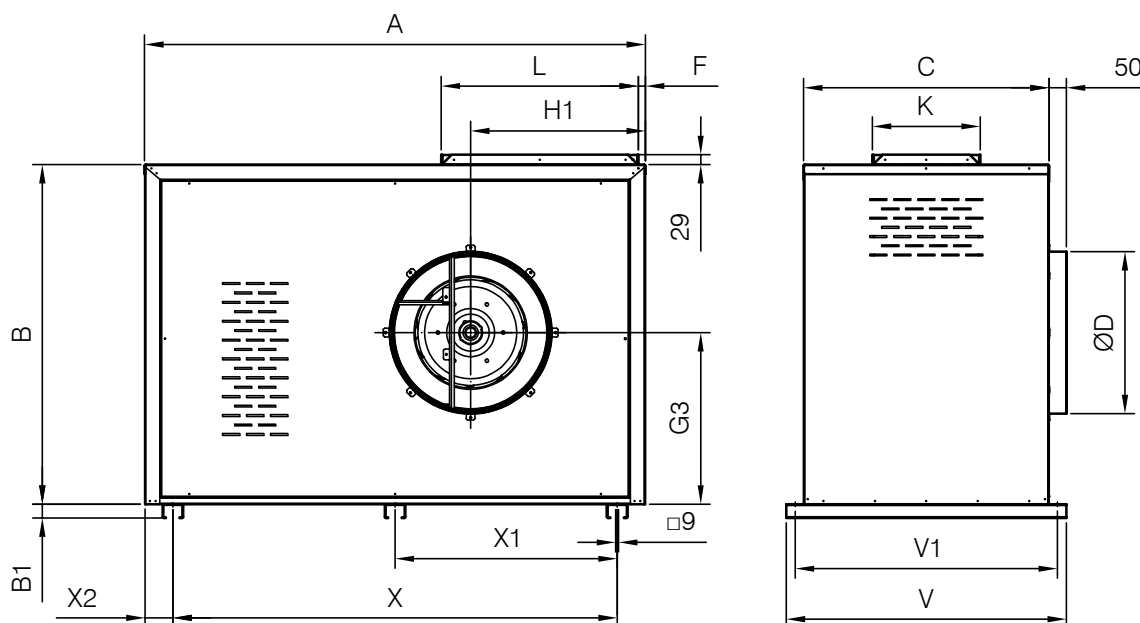
CJSRX

Su richiesta mandata verticale (V) RD 0



CJSRX

Su richiesta mandata verticale (V) LG 0



Dimensioni in mm

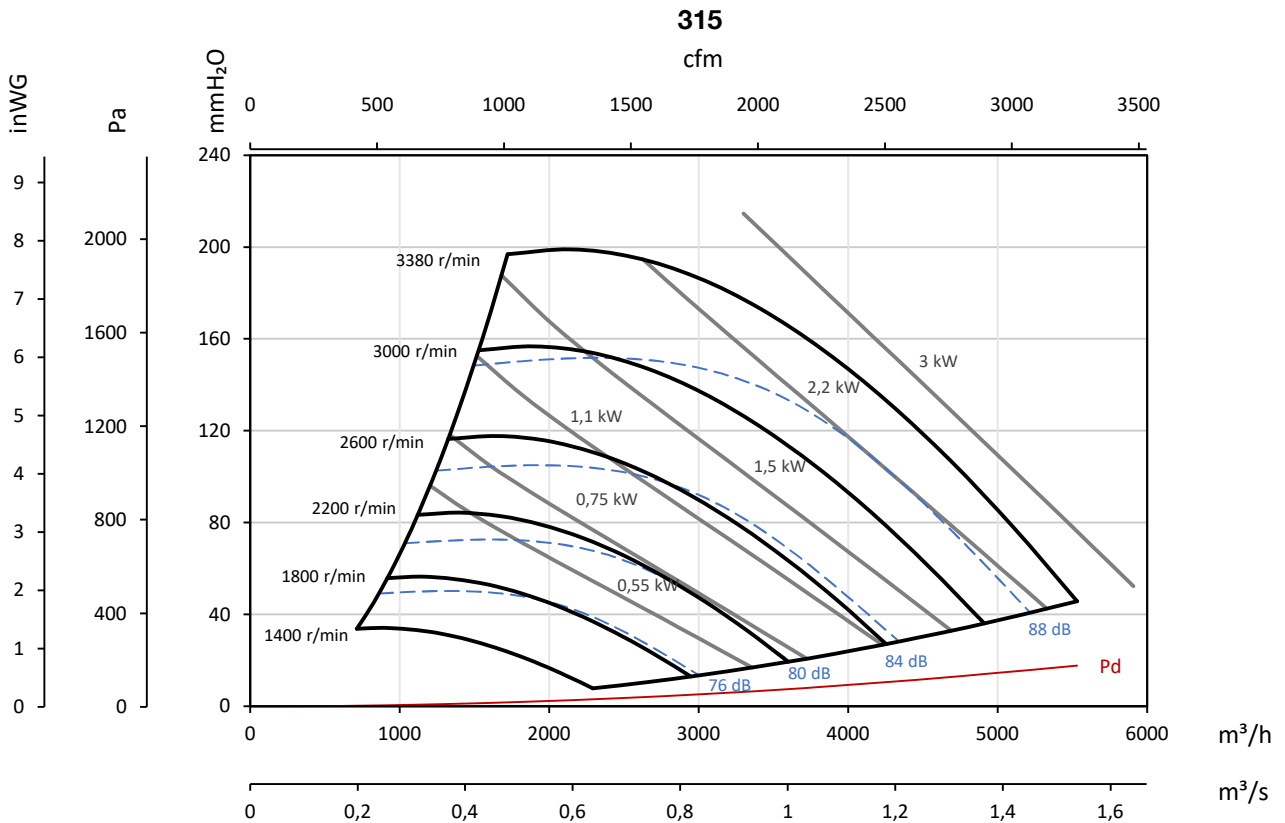
	A	B	B1	C	ØD	E	E1	F	F1	G1	G2	G3
CJSRX-315	1000	720	40	600	327	64	75	67	238	311	419	358
CJSRX-355	1200	800	40	650	370	67	77	65	264	346	464	397
CJSRX-400	1400	900	40	680	420	68	93	55	281	396	529	457
CJSRX-450	1460	990	40	716	470	68	92	20	274	432	583	500
CJSRX-500	1660	1080	40	760	519	66	96	26	301	471	639	544
CJSRX-560	1660	1190	40	810	588	65	93	24	339	516	701	599
CJSRX-630	1800	1322	40	850	652	70	93	27	456	568	777	661
CJSRX-710	2150	1484	40	910	722	60	112	107	513	654	881	761

	H	H1	H2	K	L	V	V1	X	X1	X2
CJSRX-315	315	411	303	229	410	700	670	682	341	159
CJSRX-355	353	454	335	253	459	750	720	920	460	140
CJSRX-400	371	491	359	280	513	780	750	1175	588	113
CJSRX-450	370	510	359	314	575	816	786	1295	648	83
CJSRX-500	412	568	401	350	644	860	830	1475	738	93
CJSRX-560	462	632	450	389	721	910	880	1475	738	93
CJSRX-630	490	709	578	438	807	950	920	1615	808	93
CJSRX-710	525	875	649	484	905	1010	980	1274	637	120

Curve caratteristiche

Q= Portata in m³/h, m³/s e cfm

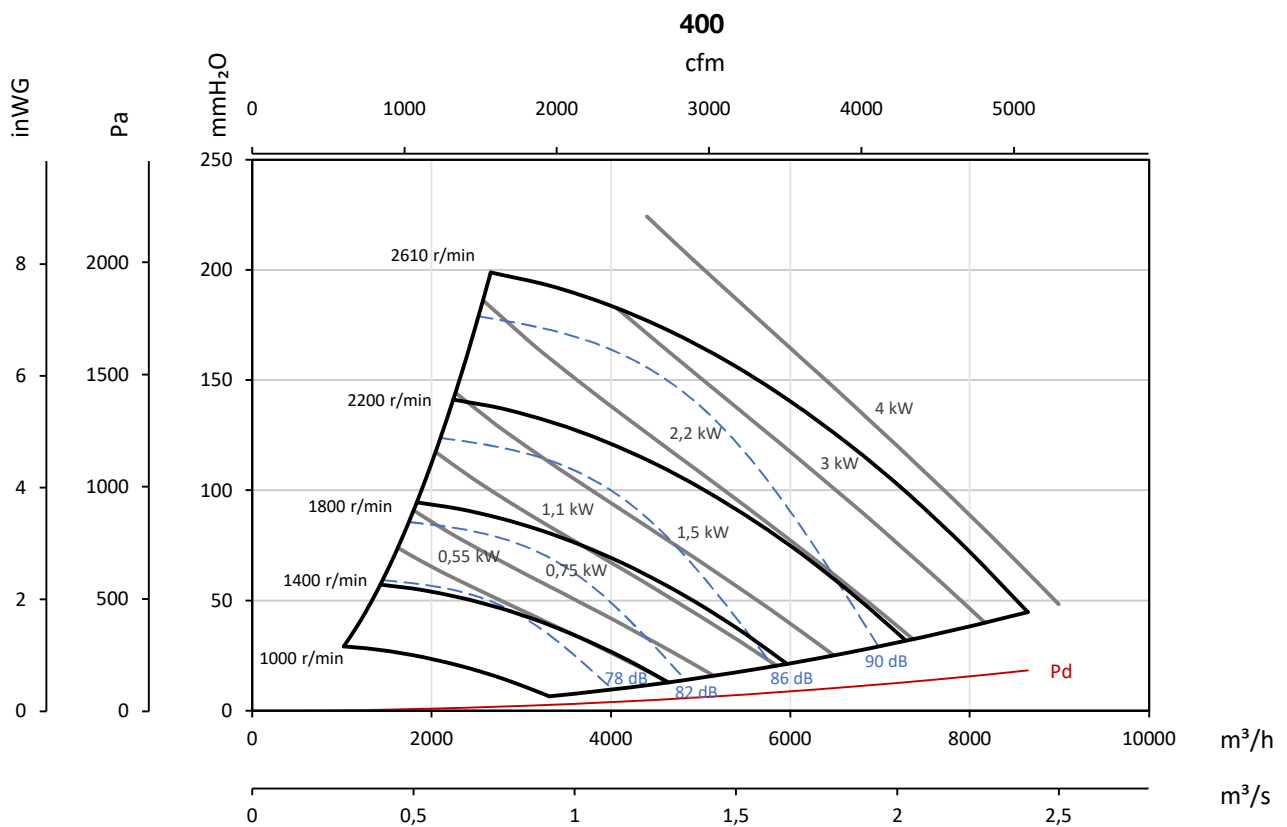
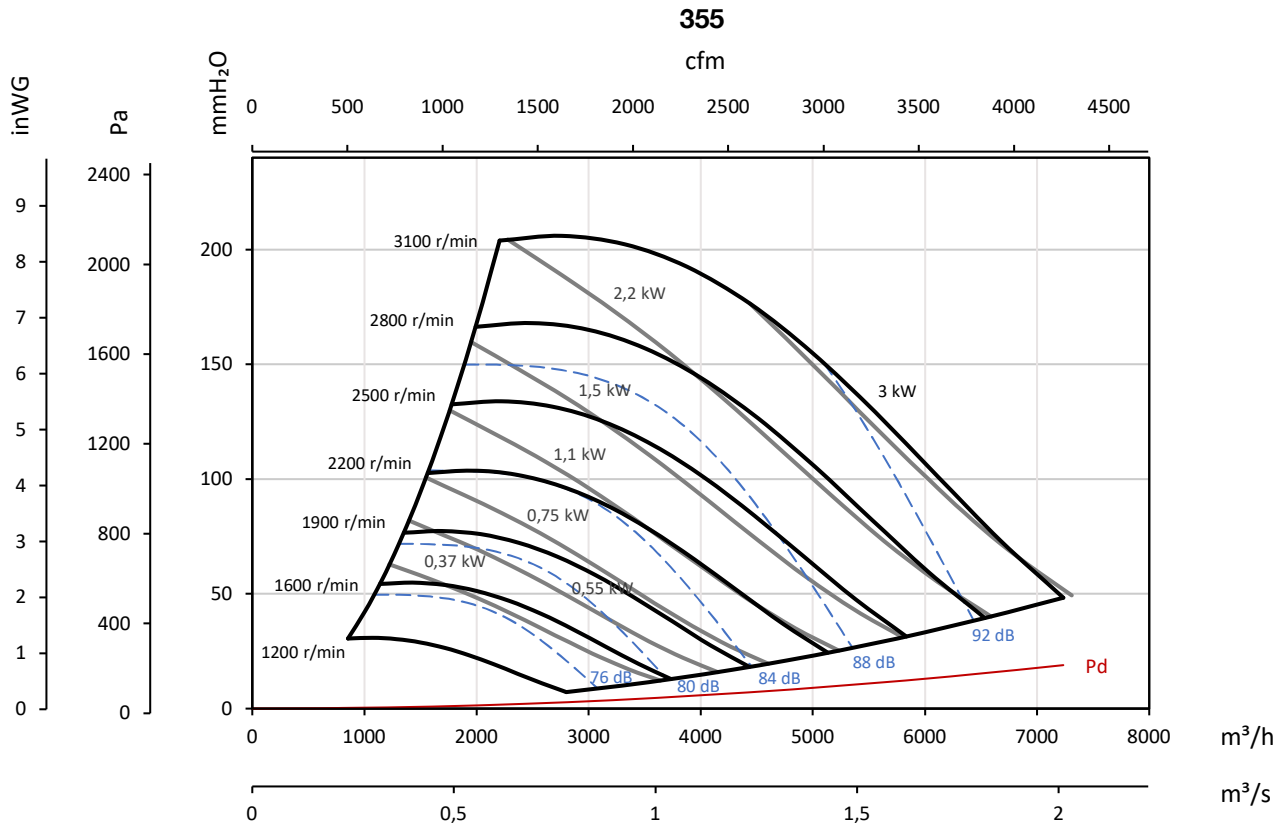
Pe= Pressione statica in mmH₂O, Pa e inwg



Curve caratteristiche

Q= Portata in m³/h, m³/s e cfm

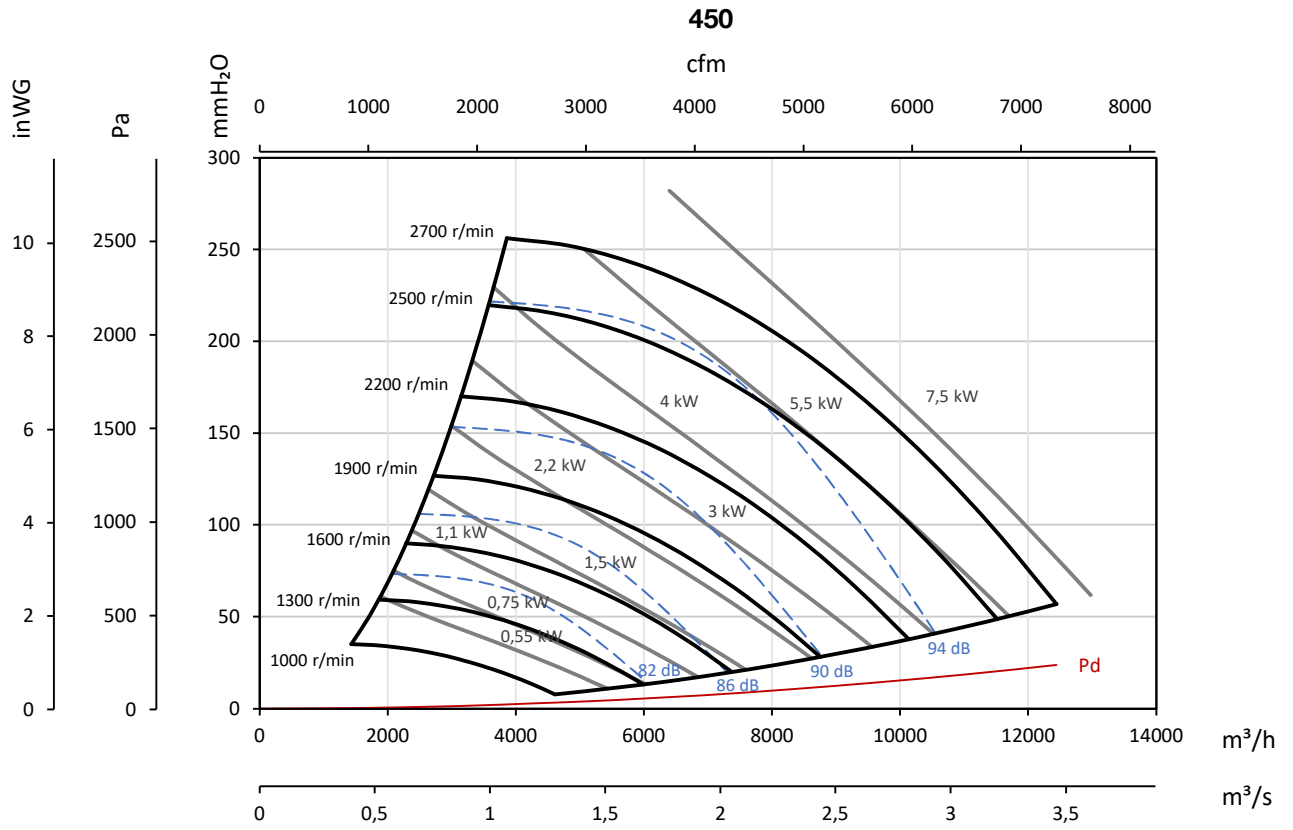
Pe= Pressione statica in mmH₂O, Pa e inWG



Curve caratteristiche

Q= Portata in m³/h, m³/s e cfm

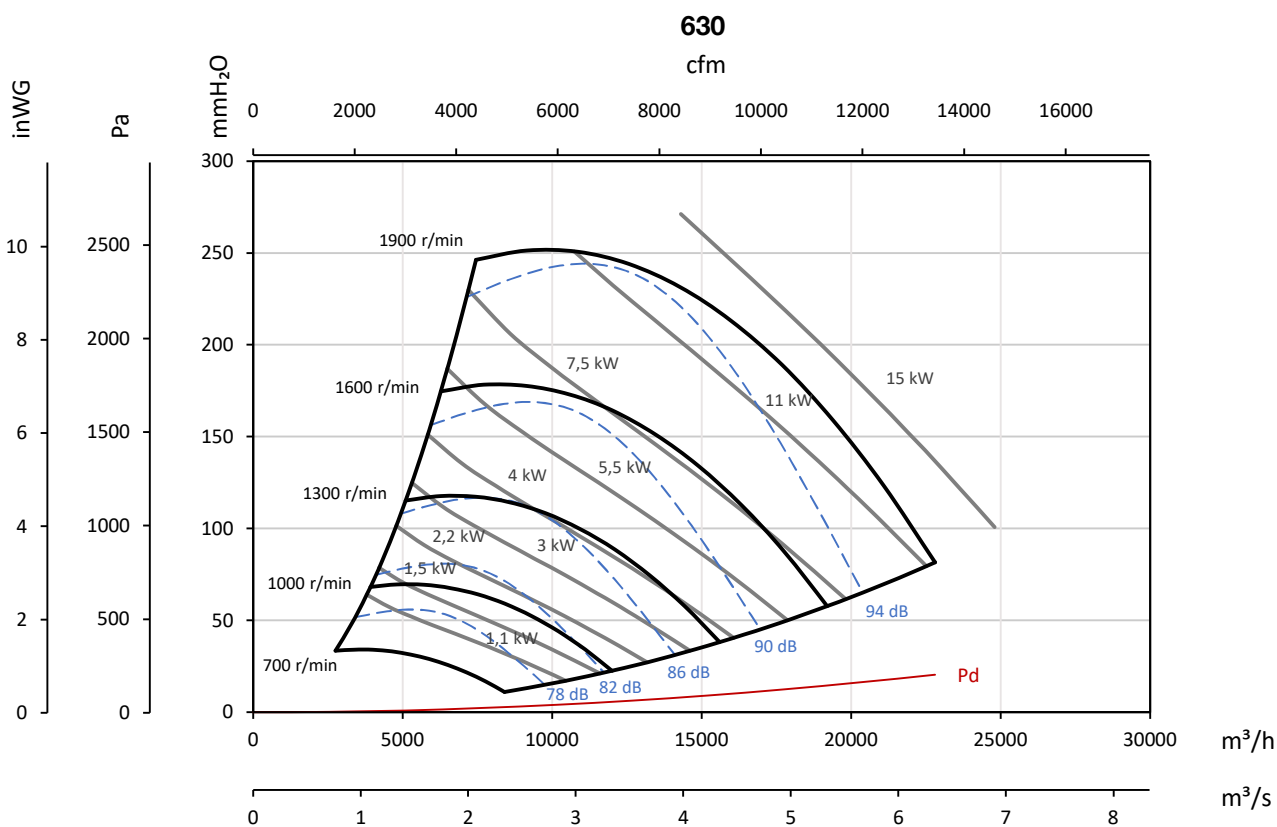
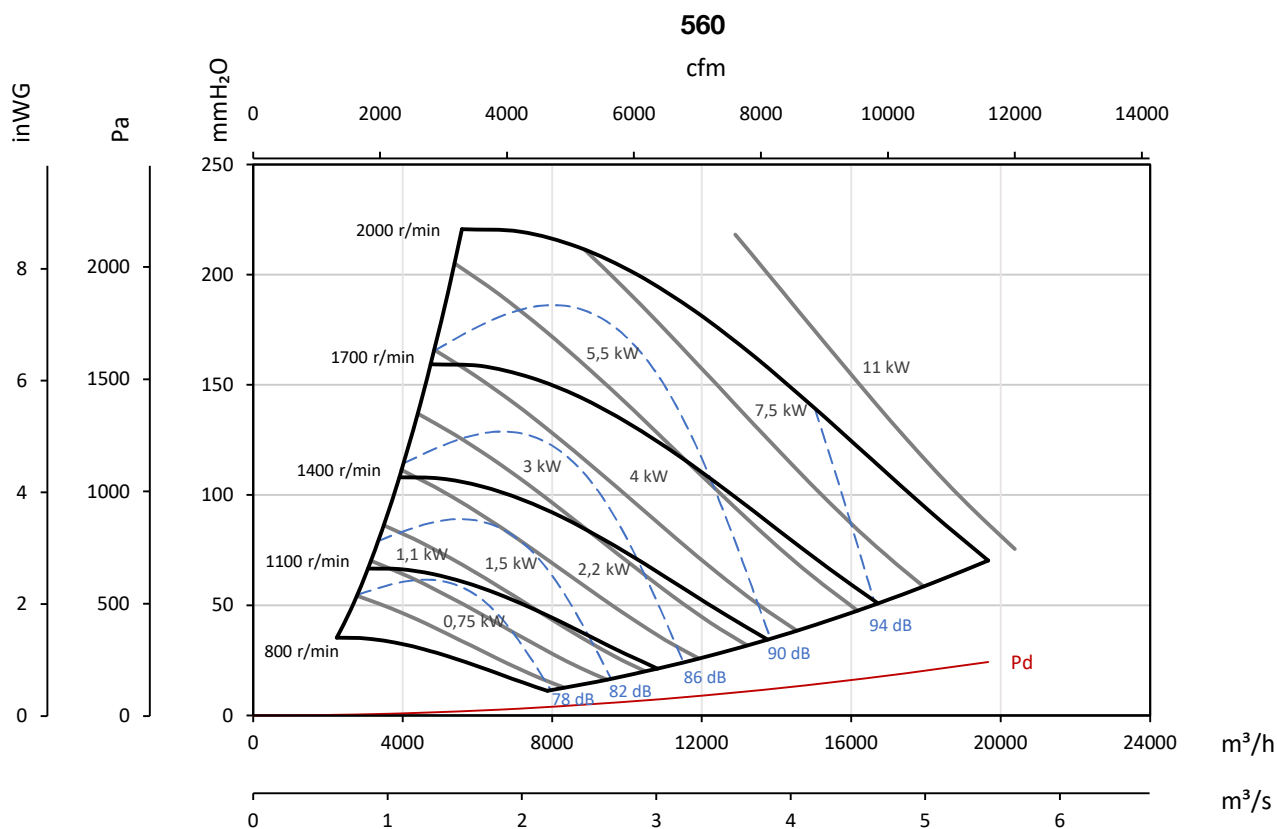
Pe= Pressione statica in mmH₂O, Pa e inWG



Curve caratteristiche

Q= Portata in m³/h, m³/s e cfm

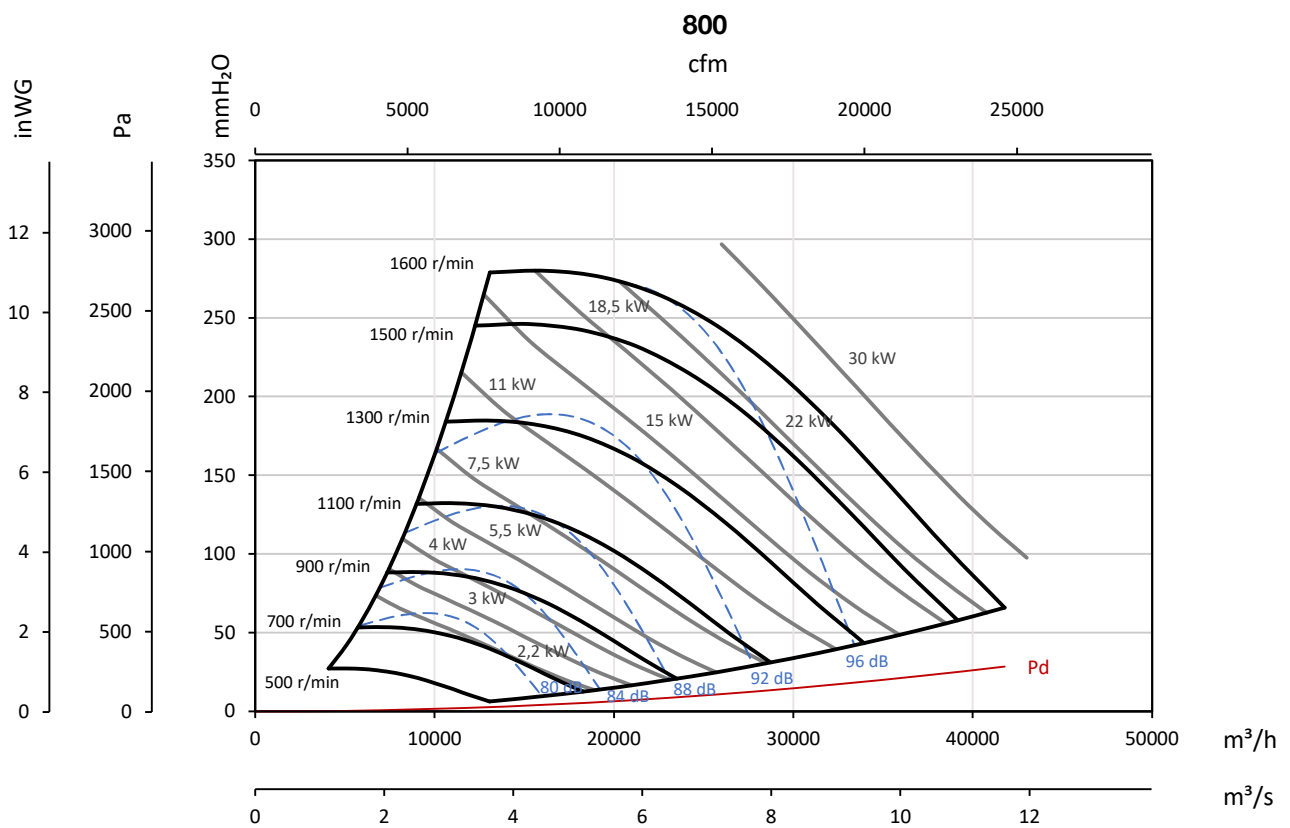
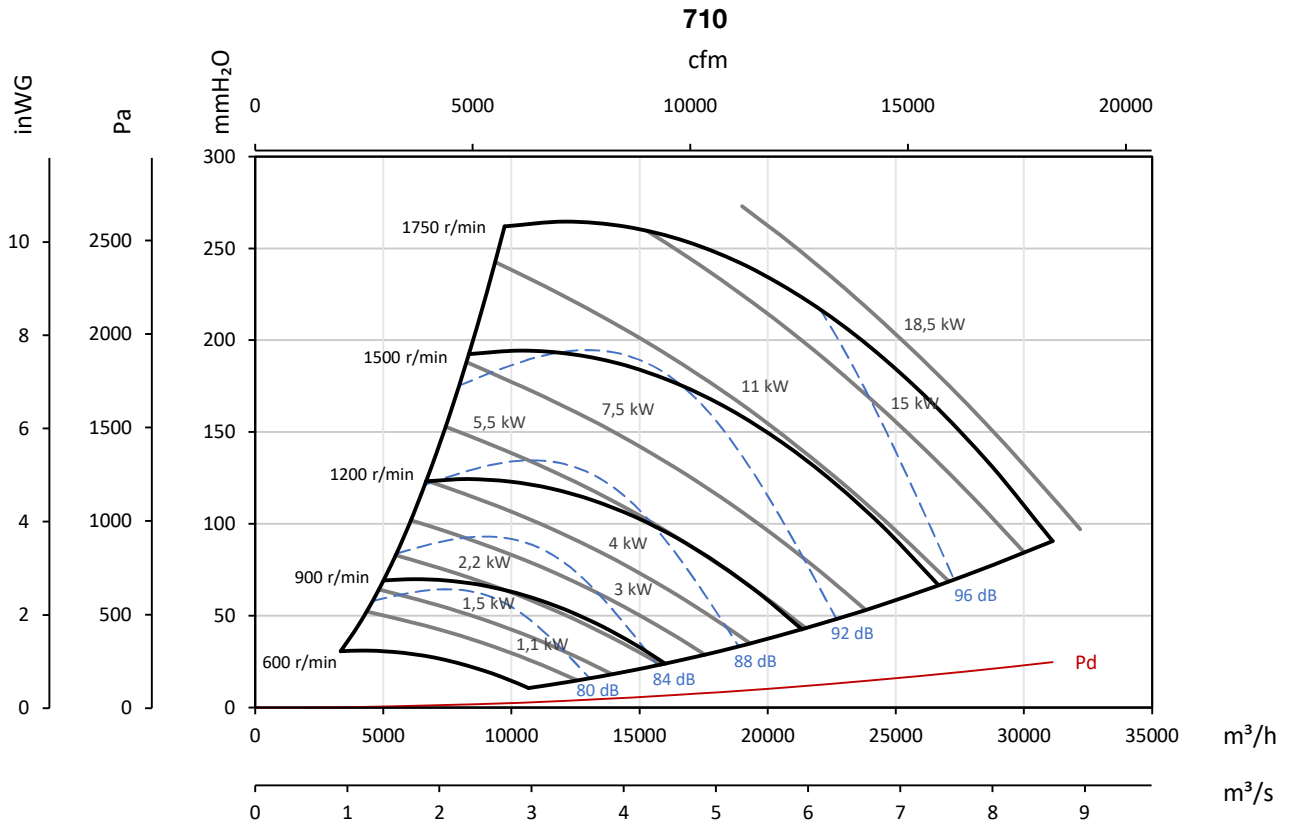
Pe= Pressione statica in mmH₂O, Pa e inWG



Curve caratteristiche

Q= Portata in m³/h, m³/s e cfm

Pe= Pressione statica in mmH₂O, Pa e inwg



Curve caratteristiche

Q= Portata in m³/h, m³/s e cfm

Pe= Pressione statica in mmH₂O, Pa e inwg

