

# CMTS



**Ventilatori centrifughi a media pressione e semplice aspirazione, con rivestimento e girante a pala dritta in lamiera di acciaio, per il trasporto di fumo con materiale solido**



**Ventilatore:**

- Rivestimento in lamiera di acciaio.
- Girante a pala dritta in lamiera di acciaio.
- Temperatura massima dell'aria da movimentare: -20 °C +250 °C.

**Motore:**

- Motori di efficienza IE3 per potenze uguali o superiori a 0,75 kW, ad esclusione delle versioni monofase, 2 velocità e 8 poli.
- Motori in classe F con cuscinetti a sfere e grado di protezione IP55.
- Trifase 230/400 V 50 Hz (fino a 4 kW) e 400/690 V 50 Hz (potenze superiori a 4 kW).
- Temperatura di esercizio: -25 °C +50 °C.

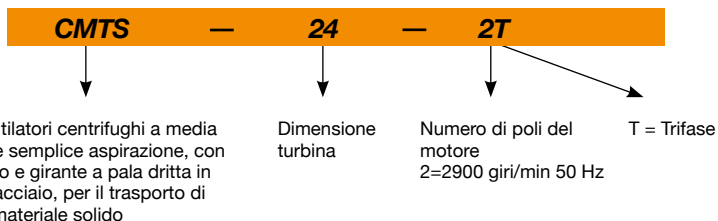
**Finitura:**

- Anticorrosiva in resina di poliestere polimerizzata a 190 °C, previo sgrassaggio con trattamento nanotecnologico senza fosfati.

**Su richiesta:**

- Avvolgimenti speciali per diversi livelli di tensione.
- Certificazione ATEX Categoria 2.

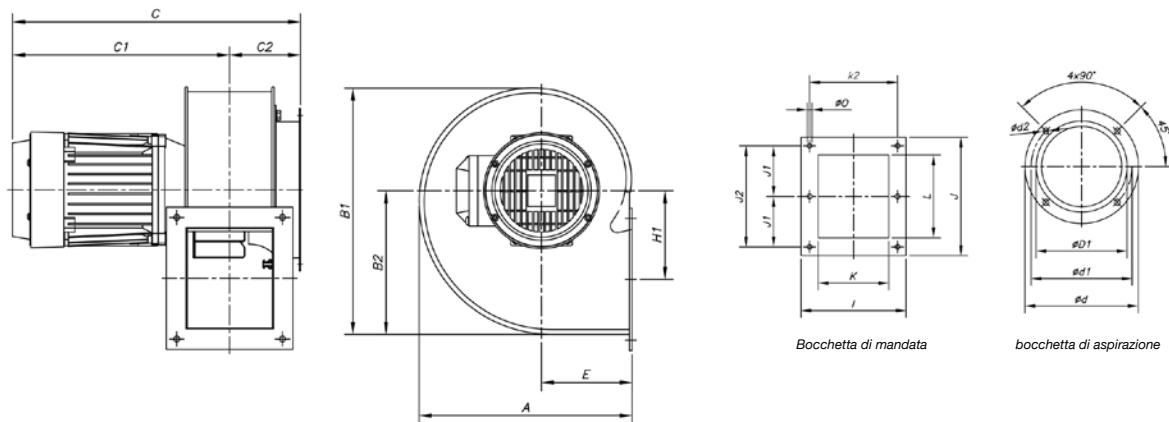
**Codice di ordinazione**



**Caratteristiche tecniche**

Modello	Velocità (giri/min)	Intensità massima consentita (A)		Potenza installata (kW)	Portata massima (m³/h)	Livello di pressione sonora dB (A)	Peso circa (Kg)
		230V	400V				
CMTS-512-2T/R	2710	1,00	0,58	0,08	338	62	4
CMTS-512-2M/R	2780	1,33		0,08	338	62	4
CMTS-514-2T/R	2710	1,00	0,58	0,18	537	65	5
CMTS-514-2M/R	2780	1,33		0,18	537	65	5
CMTS-616-2T/R	2760	2,57	1,49	0,55	802	69	8
CMTS-616-2M/R	2810	3,49		0,55	802	69	10
CMTS-718-2T/R IE3	2825	2,80	1,62	0,75	1144	70	18
CMTS-718-2M/R	2810	4,62		0,75	1144	70	13
CMTS-820-2T/R IE3	2830	4,03	2,34	1,10	1569	73	16
CMTS-820-2M/R	2820	6,51		1,10	1569	73	16

## Dimensioni in mm



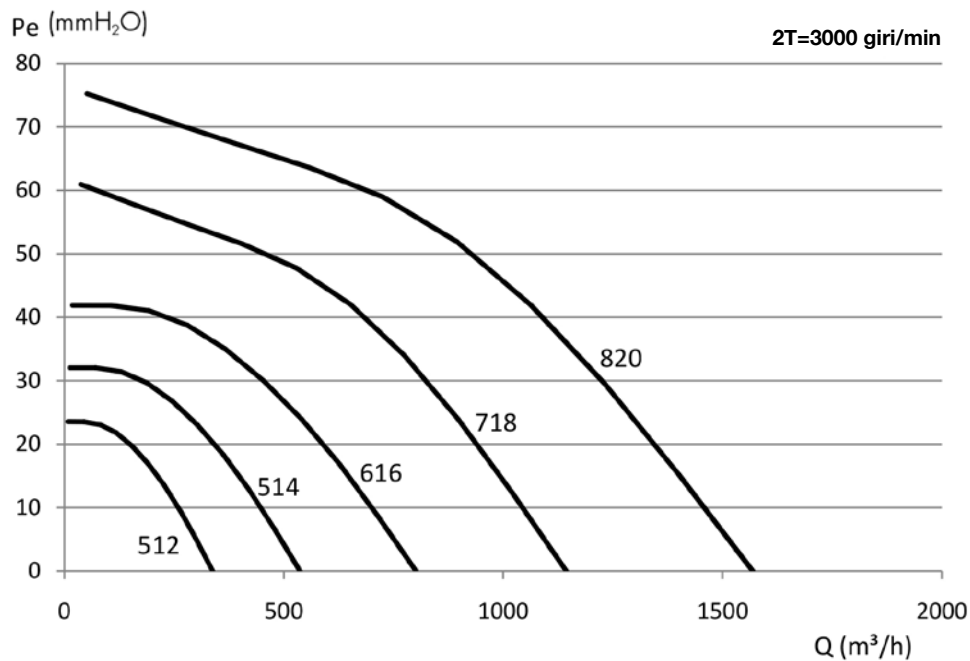
	A	B1	B2	C	C1	C2	øD1*	ød	ød1	ød2	E	H1	I	J	J1	J2	K	k2	L	øO
CMTS-512/R	185	206,5	118	295	215	79,5	112	140	132	M4	82,5	69	104	117	-	104,5	75	92	86	5,5
CMTS-514/R	225	254	150	305	220	85	140	169	151,5	M4	100	91	122	147	64	128	83	105	107	6,5
CMTS-616/R	258	297	173,5	377,5	290	87,5	160	204	180	M6	110	105,5	153	172	-	147	103	128	125	7
CMTS-718-2T/R	303,5	348	201	410	310	100	180	238	210	M6	129,5	122	169	192	85	170	115	145	146	9
CMTS-718-2M/R	303,5	348	201	465	365	100	180	238	210	M6	129,5	122	169	192	85	170	115	145	146	9
CMTS-820/R	322	377	223	420	315	105	200	247	230	M6	137,5	137	184	213	94,5	189	130	160	156	9

\* Diametro nominale raccomandato per le tubazioni

## Curve caratteristiche

Q= Portata in m<sup>3</sup>/h, m<sup>3</sup>/s e cfm

Pe= Pressione statica in mmH<sub>2</sub>O, Pa e inwg



## Orientamenti

Fornitura standard LG 270

