

# HATCH/HP/IE5



**Evacuatori dinamici con apertura motorizzata con estrattore da tetto, involucro ad alta efficienza termica e motore ad altissima efficienza IE5 F400**



Evacuatori dinamici con involucro ad alte prestazioni termiche completamente stagno ed ermetico, con rottura di ponte termico e apertura motorizzata. Attrezzato con estrattore in copertura per la evacuazione di fumo in caso d'incendio 400 °C/2h e motore IE5 ad altissima efficienza.

#### Involucro:

- Costruzione completamente libera di ponti termici.
- Laterali di pannelli sandwich frigoriferi da 60 mm di spessore fabbricati con due lamiere di acciaio prelaccato nella faccia esteriore e interiore con un nucleo di poliuretano ad alta densità (PUR).
- Coperchio da 60 mm di spessore ripieno di poliuretano ad alta densità (PUR), fabbricato in lamiera galvanizzata e faccia esterna laccata.
- Adattatore per agevolare la corretta installazione sul tetto.
- Permeabilità all'aria CLASSE 4 (UNE-EN 12207).
- Impermeabilità alla pioggia battente CLASSE E 1350 (UNE-EN 12208).
- Resistenza elevata al carico eolico.
- Resistività termica del gruppo inferiore a 0,39 W/m<sup>2</sup>·K.
- Valore di isolamento acustico per via aerea secondo UNE-EN ISO 10140-2: Rw = 32 (-2;-4) dB.

#### Sistema di apertura:

- Braccio di apertura motorizzato, con meccanismo incapsulato IP65.
  - Tensione di alimentazione 230 V AC 50/60 Hz.
  - Sistema rinforzato e garantito per oltre 20.000 cicli.
  - Interruttori di fine corsa in entrambe le posizioni (aperto e chiuso).
  - Carico di neve SL 1000.
  - Apertura automatica tramite il segnale esterno del sistema di controllo (centrale antincendio, rivelatore di fumo...).
- Sistemi di controllo non inclusi nella fornitura.

#### Ventilatore:

- Struttura altamente resistente per sopportare importanti cambiamenti climatici.
- Interruttore di manutenzione per la disconnessione dell'attuatore e del ventilatore con contatti ausiliari.
- Omologazione secondo la norma EN 12101-3, con certificazione F400.
- Involucro tubolare in lamiera di acciaio con trattamento anticorrosione in resina di poliestere.
- Girante orientabile in alluminio pressofuso.
- Cavo di potenza schermato con protezione EMC.

#### Motore:

- Motori in classe H per uso continuo S1 e di emergenza S2. Con cuscinetti a sfere e grado di protezione IP55.
- Motori con efficienza IE5.
- Trifase 230/400 V 50 Hz (fino a 3 kW) e 400/690 V 50 Hz (potenze superiori a 3 kW).
- Temperatura massima dell'aria da movimentare: Servizio S1 -25 °C +40 °C in continuo, adatto anche per climi caldi con temperature fino a 50 °C. Servizio S2 400 °C/2h.
- Motori regolabili mediante variazione di frequenza incluso in caso di emergenza.

#### Finitura:

- Coperchio anticorrosione con lamiera di acciaio galvanizzato laccato in RAL 7015.
- Profili in alluminio RAL 7015.
- Pannelli laterali RAL 7015.

#### Su richiesta:

- Braccio di apertura motorizzato con tensione di alimentazione di 24 V DC.
- Esterno laccato in qualsiasi colore della cartella colori RAL.
- Finiture personalizzate.

## Esempio di codice per ordine

<b>HATCH/HP/IE5</b>	—	<b>63</b>	—	<b>4T</b>	—	<b>3</b>	—	<b>F400</b>
↓		↓		↓		↓		↓
HATCH/HP/IE5: Evacuatori dinamici con apertura motorizzata con estrattore da tetto, involucro ad alta efficienza termica e motore ad altissima efficienza IE5 F400		Diametro girante in cm		Numero di poli del motore 2=3000 giri/min 50 Hz 4=1500 giri/min 50 Hz	T = Trifase	Potenza motore (CV)		F400: Omologazione 400 °C/2h

## Caratteristiche tecniche

Modello	Velocità (giri/min)	Intensità massima consentita (A)			Potenza installata (kW)	Angolo di inclinazione delle pale (°)	Portata massima (m³/h)	Livello di pressione sonora <sup>1</sup> dB (A)		Peso circa (Kg)
		230V	400V	690V				Aspirazione	Scarico	
HATCH/HP/IE5-40-2T-1.5	2985	3,79	2,18		1,10	20	7030	61	61	190
HATCH/HP/IE5-45-2T-2	2990	4,99	2,87		1,50	16	9395	61	61	195
HATCH/HP/IE5-45-2T-3	2990	7,11	4,09		2,20	22	11325	61	61	197
HATCH/HP/IE5-63-4T-3	1495	7,65	4,40		2,20	32	22165	58	58	266
HATCH/HP/IE5-63-4T-4	1495	10,23	5,88		3,00	38	24240	59	59	284
HATCH/HP/IE5-80-4T-3	1495	7,65	4,40		2,20	12	25450	65	65	284
HATCH/HP/IE5-80-4T-4	1495	10,23	5,88		3,00	16	30270	64	64	302
HATCH/HP/IE5-80-4T-5.5	1495		7,78	4,51	4,00	18	32765	63	63	298
HATCH/HP/IE5-80-4T-7.5	1495		10,60	6,14	5,50	26	39635	63	63	324
HATCH/HP/IE5-90-4T-7.5	1495		10,60	6,14	5,50	18	46135	67	67	404
HATCH/HP/IE5-90-4T-10	1495		14,20	8,23	7,50	22	50140	66	66	423
HATCH/HP/IE5-90-4T-15	1495		20,20	11,70	11,00	30	59390	68	68	500
HATCH/HP/IE5-100-4T-10	1495		14,20	8,23	7,50	16	57415	69	69	433
HATCH/HP/IE5-100-4T-15	1495		20,20	11,70	11,00	22	66300	69	69	510
HATCH/HP/IE5-100-4T-20	1495		27,10	15,70	15,00	28	76155	70	70	535
HATCH/HP/IE5-100-4T/9-25	1495		33,00	19,10	18,50	26	70620	70	70	555
HATCH/HP/IE5-100-4T/9-30	1495		39,10	22,70	22,00	30	74840	72	72	583

<sup>1</sup> I valori dei livelli di rumore sono pressioni in dB(A), misurate in campo libero a una distanza di 10 metri.

## Caratteristiche tecniche delle bocchette dinamiche in conformità con la norma EN 12101-3

Modello	Omologazione	Tempo di apertura	Carico di vento	Carico di neve
	(°C)		(Pa)	(Pa)
HATCH/HP/IE5	F400/2h	<30 s	WL 200	SL 1000



### Erp. (Energy Related Products)

Informazioni sulla direttiva 2009/125/CE scaricabili dal sito web di SODECA o da QuickFan Selector.

## Caratteristiche acustiche

I valori indicati si ottengono in condizioni di laboratorio secondo la norma ISO 3744.

Spettro di potenza sonora Lw(A) in dB(A) per banda di frequenza in Hz

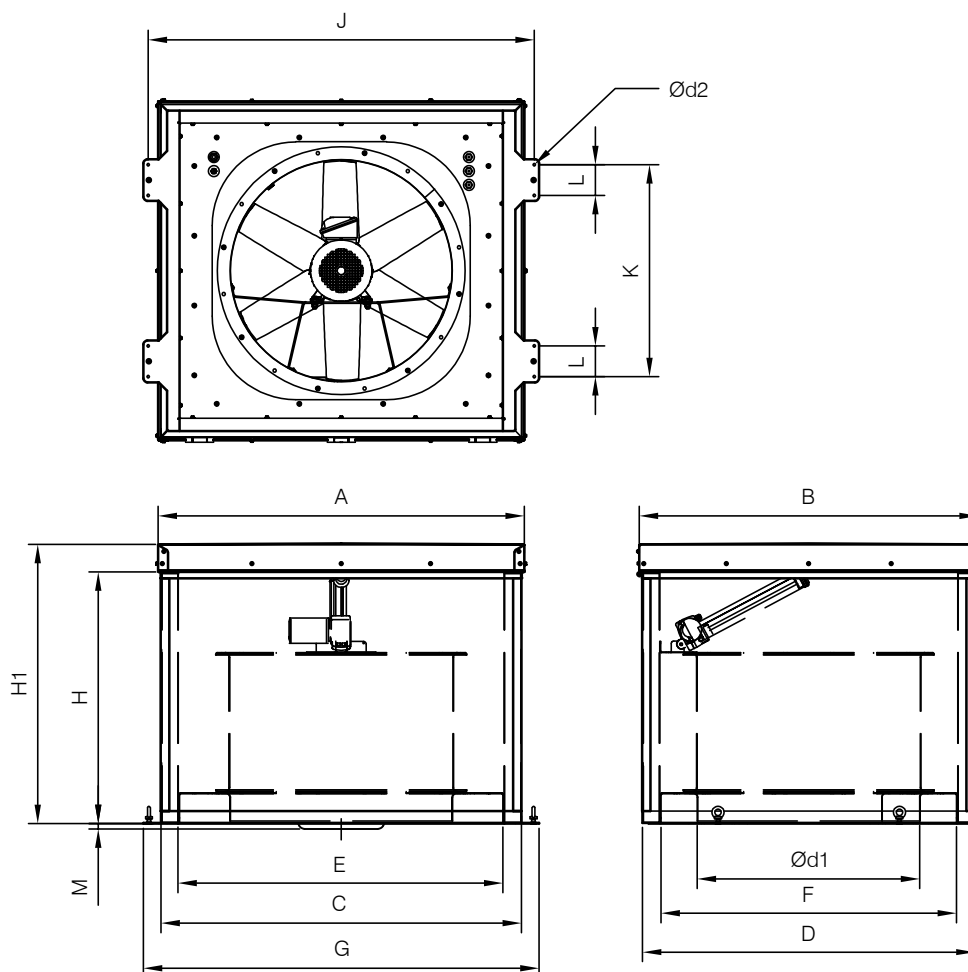
Valori presi in aspirazione con portata massima

40-2-1.5	47	63	75	83	88	86	82	75
45-2-2	47	60	74	86	87	86	82	74
45-2-3	47	64	74	81	88	86	83	75
63-4-3	56	68	77	83	83	83	77	69
63-4-4	57	69	78	84	84	84	78	70
80-4-3	55	71	84	91	91	88	82	74
80-4-4	54	70	83	90	90	87	81	73
80-4-5.5	53	69	82	89	89	86	80	72
80-4-7.5	53	69	82	89	89	86	80	72
90-4-7.5	59	75	86	92	93	91	86	78
90-4-10	58	74	85	91	92	90	85	77
90-4-15	60	76	87	93	94	92	87	79
100-4-10	64	80	87	94	95	93	89	81
100-4-15	71	83	87	93	94	94	91	83
100-4-20	72	84	88	94	95	95	92	84
100-4/9-25	72	84	88	94	95	95	92	84
100-4/9-30	74	86	90	96	97	97	94	86

Valori presi allo scarico con portata massima

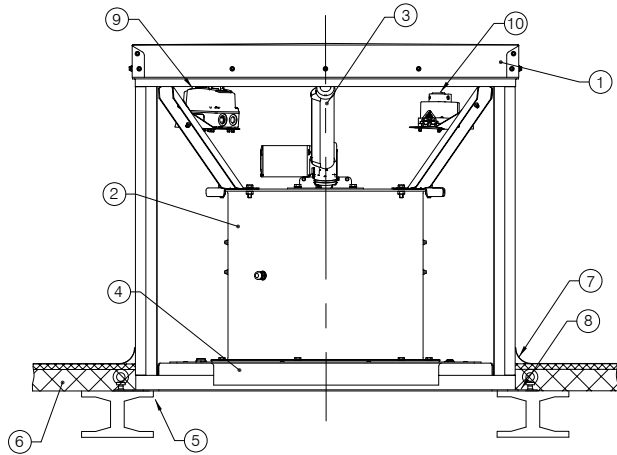
40-2-1.5	47	63	75	83	88	86	82	75
45-2-2	47	60	74	86	87	86	82	74
45-2-3	47	64	74	81	88	86	83	75
63-4-3	56	68	77	83	83	83	77	69
63-4-4	57	69	78	84	84	84	78	70
80-4-3	55	71	84	91	91	88	82	74
80-4-4	54	70	83	90	90	87	81	73
80-4-5.5	53	69	82	89	89	86	80	72
80-4-7.5	53	69	82	89	89	86	80	72
90-4-7.5	59	75	86	92	93	91	86	78
90-4-10	58	74	85	91	92	90	85	77
90-4-15	60	76	87	93	94	92	87	79
100-4-10	64	80	87	94	95	93	89	81
100-4-15	71	83	87	93	94	94	91	83
100-4-20	72	84	88	94	95	95	92	84
100-4/9-25	72	84	88	94	95	95	92	84
100-4/9-30	74	86	90	96	97	97	94	86

**Dimensioni in mm**

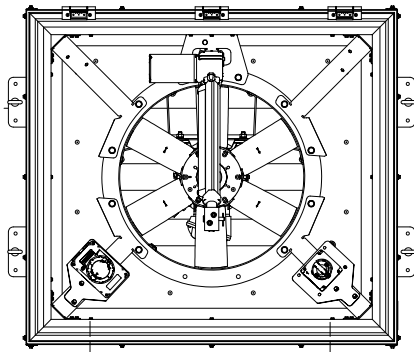


	A	B	C	D	Ød1	Ød2	E	F	G	H	H1	J	K	L	M
HATCH/HP/IE5-40	1120	1010	1100	990	400	10	960	850	1225	900	1000	1180	560	110	-
HATCH/HP/IE5-45	1120	1010	1100	990	450	10	960	850	1225	900	1000	1180	560	110	-
HATCH/HP/IE5-63	1315	1215	1295	1195	630	10	1155	1055	1420	900	1000	1385	760	110	-
HATCH/HP/IE5-80	1315	1215	1295	1195	800	10	1155	1055	1420	900	1000	1385	760	110	-
HATCH/HP/IE5-90	1520	1420	1500	1400	900	10	1360	1260	1625	900	1000	1560	760	110	-
HATCH/HP/IE5-90-4T-10	1520	1420	1500	1400	900	10	1360	1260	1625	900	1000	1560	760	110	5
HATCH/HP/IE5-90-4T-15	1520	1420	1500	1400	900	10	1360	1260	1625	900	1000	1560	760	110	85
HATCH/HP/IE5-100-4T-10	1520	1420	1500	1400	1000	10	1360	1260	1625	900	1000	1560	760	110	5
HATCH/HP/IE5-100-4T-15	1520	1420	1500	1400	1000	10	1360	1260	1625	900	1000	1560	760	110	85
HATCH/HP/IE5-100-4T-20	1520	1420	1500	1400	1000	10	1360	1260	1625	900	1000	1560	760	110	155
HATCH/HP/IE5-100-4T/9-25	1520	1420	1500	1400	1000	10	1360	1260	1625	900	1000	1560	760	110	140
HATCH/HP/IE5-100-4T/9-30	1520	1420	1500	1400	1000	10	1360	1260	1625	900	1000	1560	760	110	140

## Schema di installazione



1. Scatole HATCH/HP/IE5
2. Ventilatore THT
3. Braccio motorizzato (230 V AC o 24 V DC)
4. Flangia di collegamento del condotto di aspirazione
5. Apertura tetto
6. Coperture
7. Protezione contro la filtrazione dell'acqua
8. Montaggio diretto tramite la presa di adattamento
9. Interruttore di sicurezza motore
10. Interruttore di sicurezza attuatore



--- Da eseguire da parte dell'installatore

Nota: Per motori superiori a 5,5 kW si consiglia utilizzare avviatore elettronico.

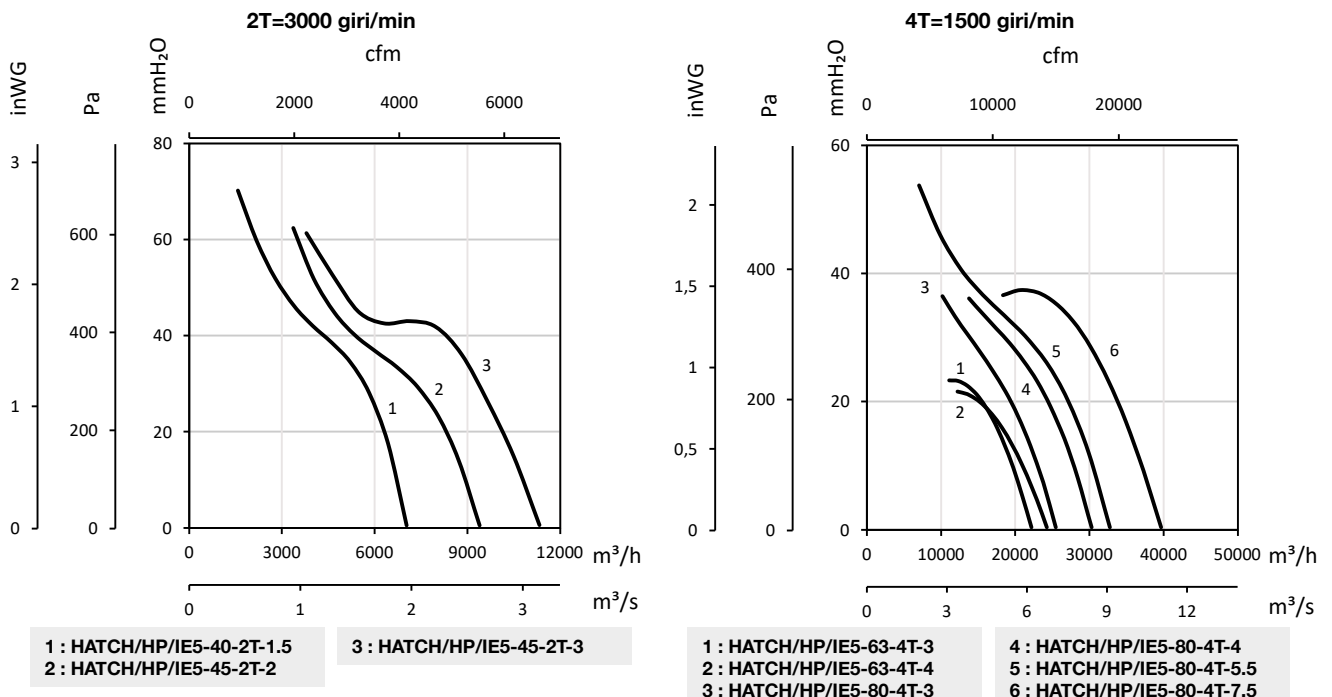
Alimentazione motore  
3x400 V 50 Hz

Alimentazione attuatore 1x230 V  
50/60 Hz o 24 V DC

## Curve caratteristiche

Q= Portata in m<sup>3</sup>/h, m<sup>3</sup>/s e cfm

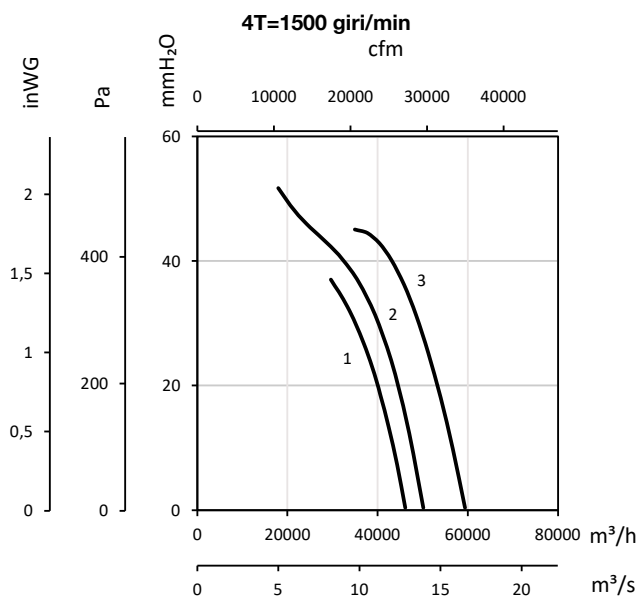
Pe= Pressione statica in mmH<sub>2</sub>O, Pa e inwg



## Curve caratteristiche

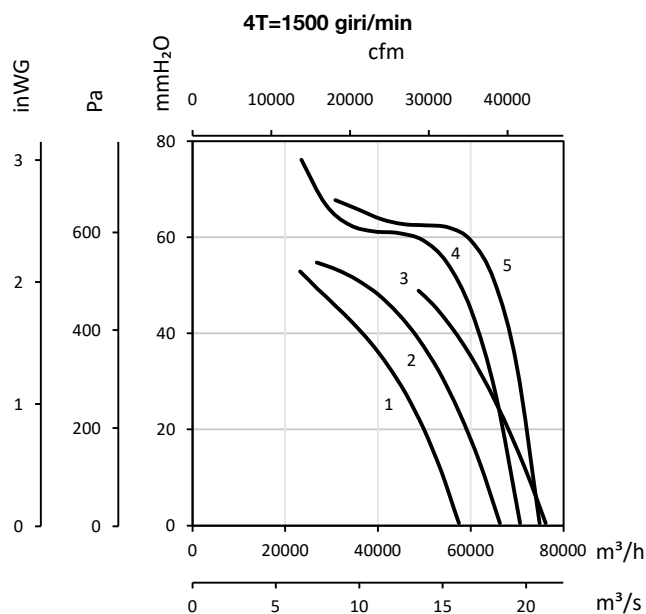
Q= Portata in m<sup>3</sup>/h, m<sup>3</sup>/s e cfm

Pe= Pressione statica in mmH<sub>2</sub>O, Pa e inwg



1 : HATCH/HP/IE5-90-4T-7.5  
2 : HATCH/HP/IE5-90-4T-10

3 : HATCH/HP/IE5-90-4T-15



1 : HATCH/HP/IE5-100-4T-10  
2 : HATCH/HP/IE5-100-4T-15  
3 : HATCH/HP/IE5-100-4T-20

4 : HATCH/HP/IE5-100-4T/9-25  
5 : HATCH/HP/IE5-100-4T/9-30

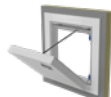
## Accessori



CABLE BOX



VSD3/A-RFT  
- VSD1/A-RFM



FRIDGE/FLAP



RT



PV



BAC



ACE ACE/400